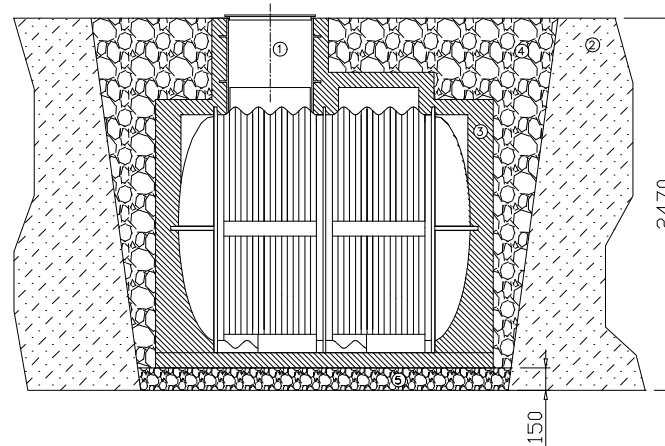
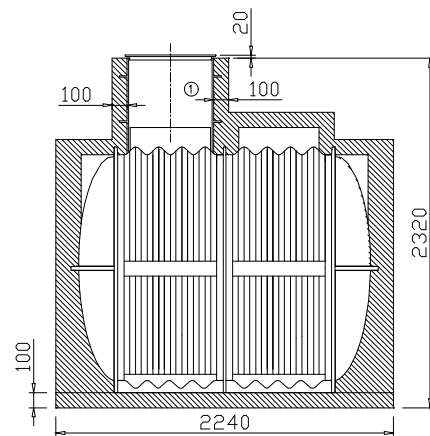
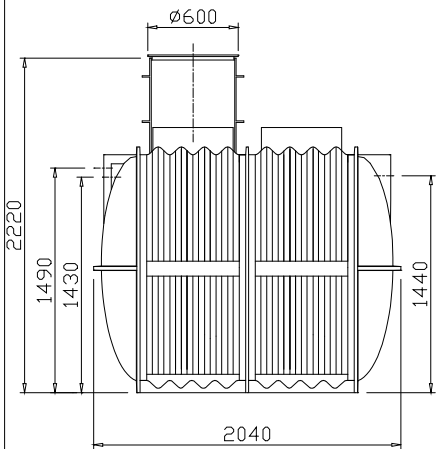
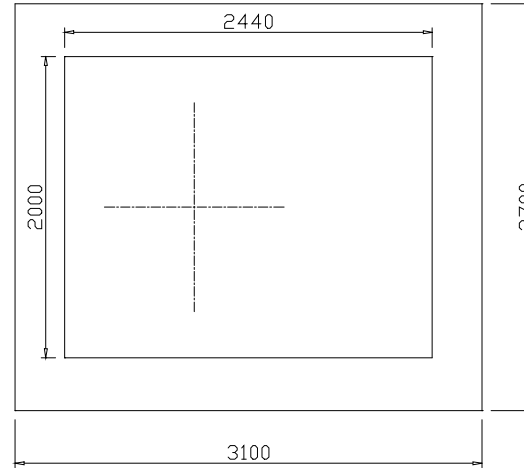
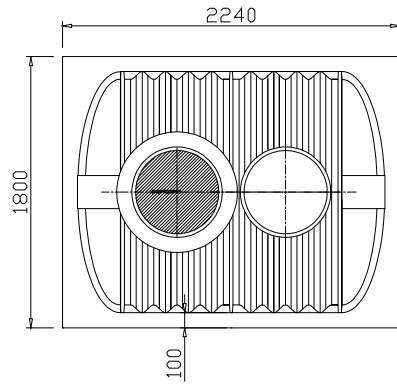
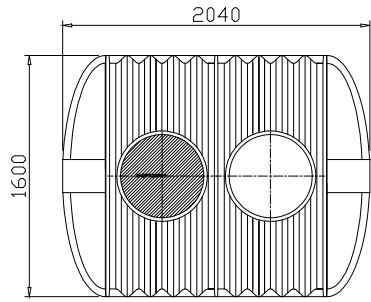


Nádrž na dažďovú vodu.

Typ: 2 dielna
V = 3,6 m³

Rozmer základovej dosky:
2240 x 1800 x 100 mm

Rozmer výkopu:
Na povrchu: 3100 x 2700 mm
Na dne: 2440 x 2000 x 2470 mm

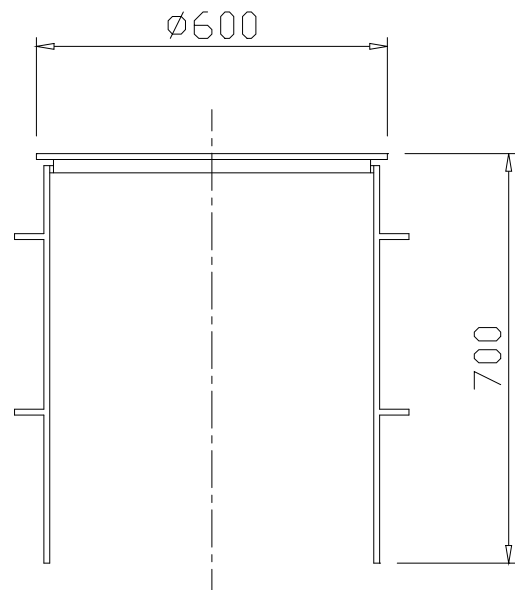


LEGENDA:

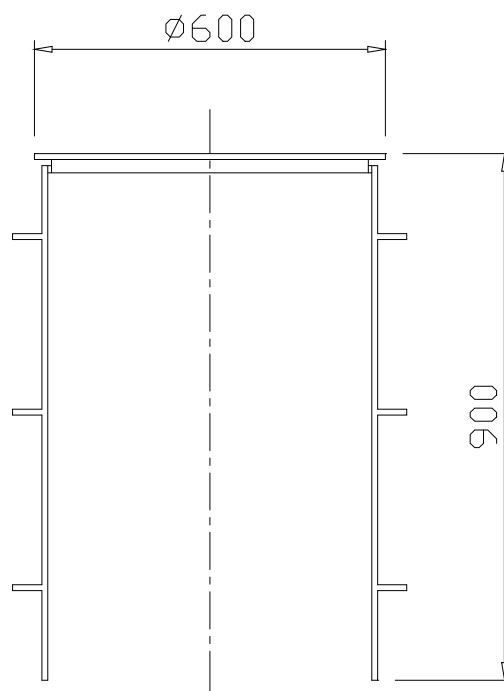
- 1.....Nádrž 2 dielna, V = 3,2 m³
 - 2.....Rastlý terén, +0,00
 - 3.....Suchý betón /mierne zavlhnutá zmes/
 - 4.....Obsyp pieskom
 - 5.....Zhutnený podsyp
- Dno výkopu: - 2 470

| | | | | | |
|--|---|--|--------------|------------------------|--------------|
| EKOPROGRES Záhradní 20 KVAČovská Nádraž 028 Námie | | Výkres je nálež dodávať s prístupom k výkresu výkresu a výkresu Nádraž 028 Námie | | Prac. Liet: 02/2008 | |
| Dátum: 02/2008 | Stav: výkres | Stav: výkres | Stav: výkres | Stav: výkres | Stav: výkres |
| Typ: N | Název: Nádrž na vodu 2dielna OBJEM 3,6m ³ | Číslo výkresu: MNV-002 | Liet: 1z7 | | |

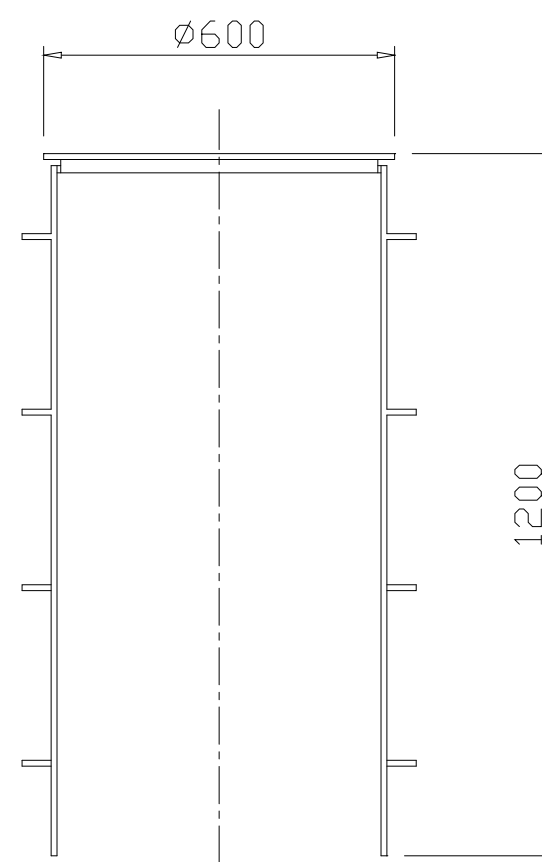
NADSTAVEC PRIAMY
600/700



NADSTAVEC PRIAMY
600/900

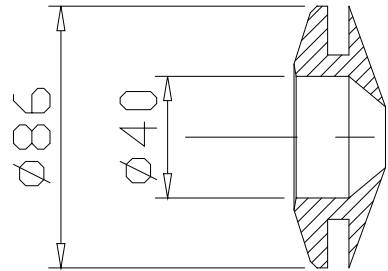


NADSTAVEC PRIAMY
600/1200

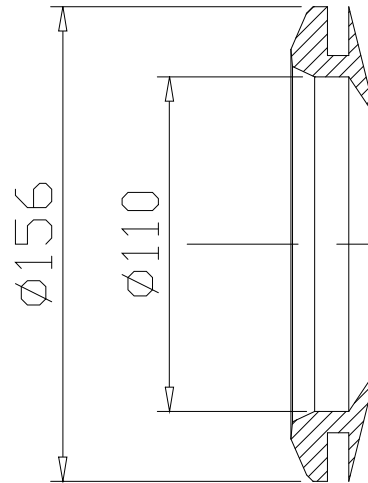


| | | | | |
|---|------------------|--|-----------|--|
| EKOPROGRES Zamarská 360 911 03 Trenčín Tel.: 032 7441889 | | Výkres je našim duševným a priemyselným vlastníctvom. Všetky práva sú vyhradené. Postup ich tretím osobám nie je dovolený. | | Pol.č. e-mail: trenin@ekoprogres.sk |
| Kreslí: M. MČo | Schválil: MČD S. | Obj. č. | Stav: | Hmotnosť celková v kg |
| Datum: 01/2008 | Typ: Nový výkres | 1 | 2 | 3 |
| Mierka: N | Název: NASTAVCE | Číslo výkresu: MNV-001/2 | List: 1z7 | |

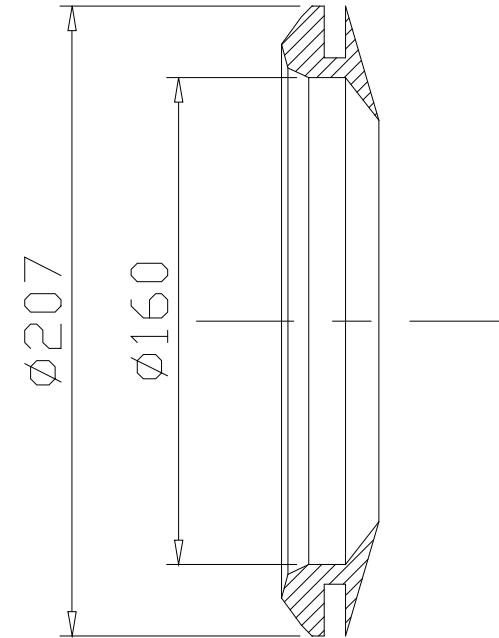
VTOKOVE TESNIENIE DN40
(UTESNI AJ TRUBKY Ø30)



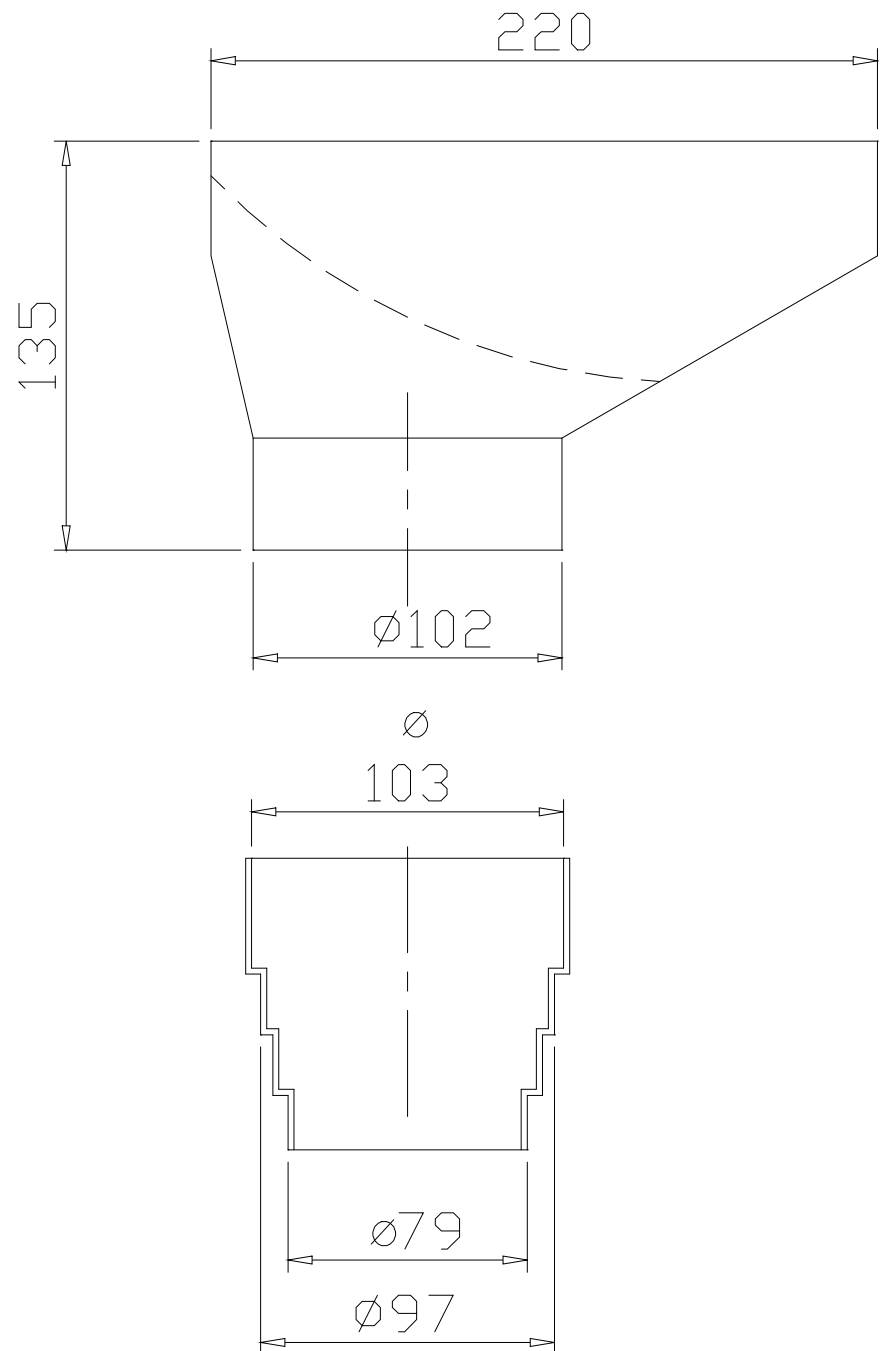
VTOKOVE TESNIENIE DN110



VTOKOVE TESNIENIE DN160



| | | | | | |
|---|---------|--|-------------------|--|-----------|
| EKOPROGRES Zamarovská 260 911 05 Trenčín Tel./fax.: 032 7441889 | | Výkres je našim duševným a priemyslovým vlastníctvom. Všetky práva sú vyhradené. Postúpiť ich tretím osobám nie je dovolené. | | Pol.č. | |
| | | | | e-mail: trencin@ekoprogres.sk | |
| Kreslil | M. Mičo | Schválil | MIČO Š. | Změna | |
| Datum | 01/2008 | St.výkres | | Datum | |
| Typ | | Nový výkres | | Podpis | |
| Mierka | N | Název | VTOKOVE TESNIENIA | Číslo výkresu | MNV-001/3 |
| | | | | List: | 1z7 |



PRE MONTAZ FILTRA:
 okapova rura $\varnothing 100$ - potrebné odrezat z okapovej rury 95mm
 okapova rura $\varnothing 80$ - 180mm

| | | | | | |
|---|-----------------------------------|--|---------|--|--|
| EKOPROGRES Zamarovská 260 911 05 Trenčín Tel./fax.: 032 7441889 | | Výkres je naším duševným a priemyslovým vlastníctvom. Všetky práva sú vyhradené. Postúpiť ich tretím osobám nie je dovolené. | | Pol.č. | |
| | | | | e-mail: trencin@ekoprogres.sk | |
| | | Hmotnosť celková v kg | | | |
| Kreslil | M. Mičo | Schválil | MIČO Š. | Zmena | |
| Datum | 01/2008 | St.výkres | | Datum | |
| Typ | Nový výkres | | | Podpis | |
| Mierka | Název | Číslo výkresu | | List: | |
| N | INSTALACIA FILTRA LEAF CATCHER | MNV-001/4 | | 1z7 | |

CERPADLO
ZENIT DG BLUE 75 M

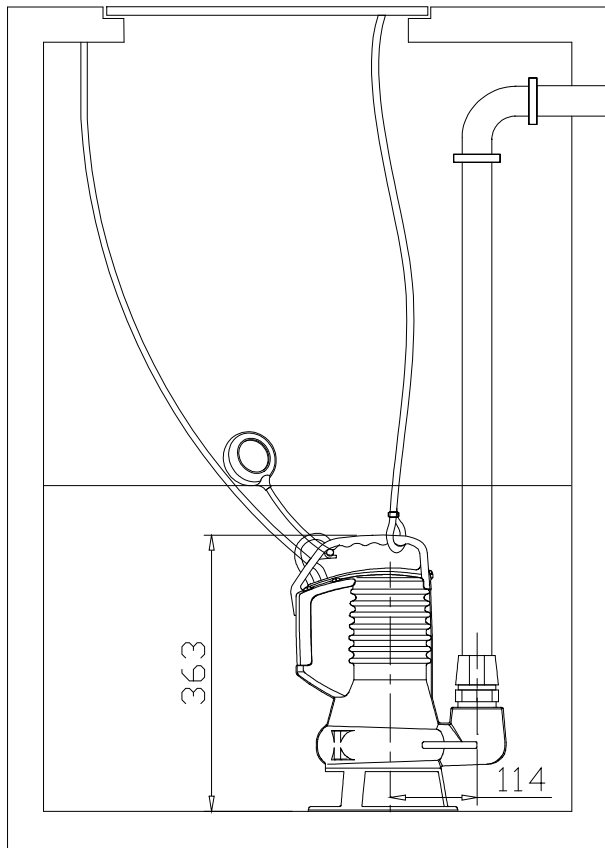
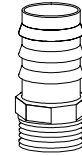
FAZA VYKON
1 0.55kW

PRUD OTACKY
4.1A 2900/min

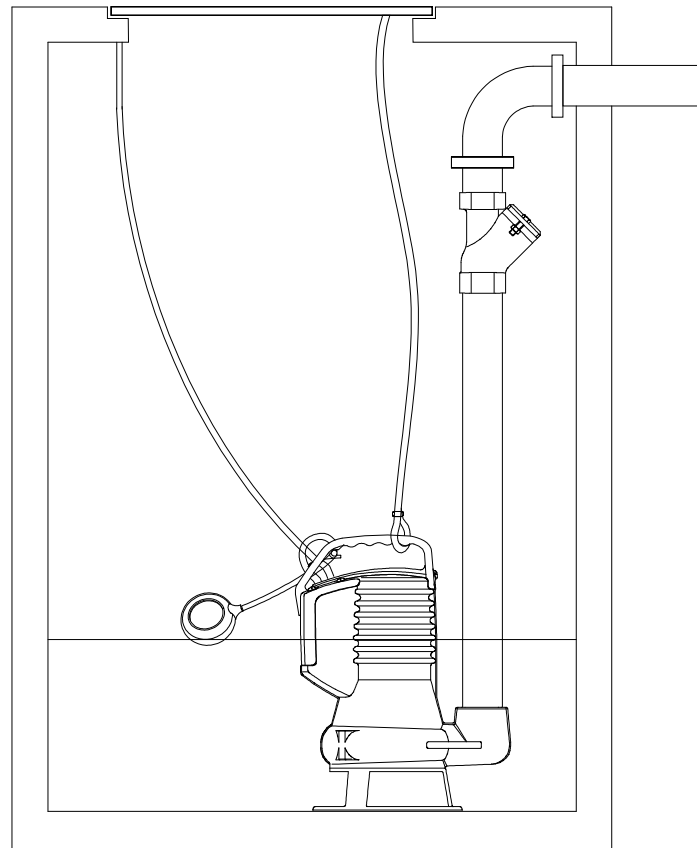
VYVOD
1 ¼"

VOLNY OTVOR
35mm

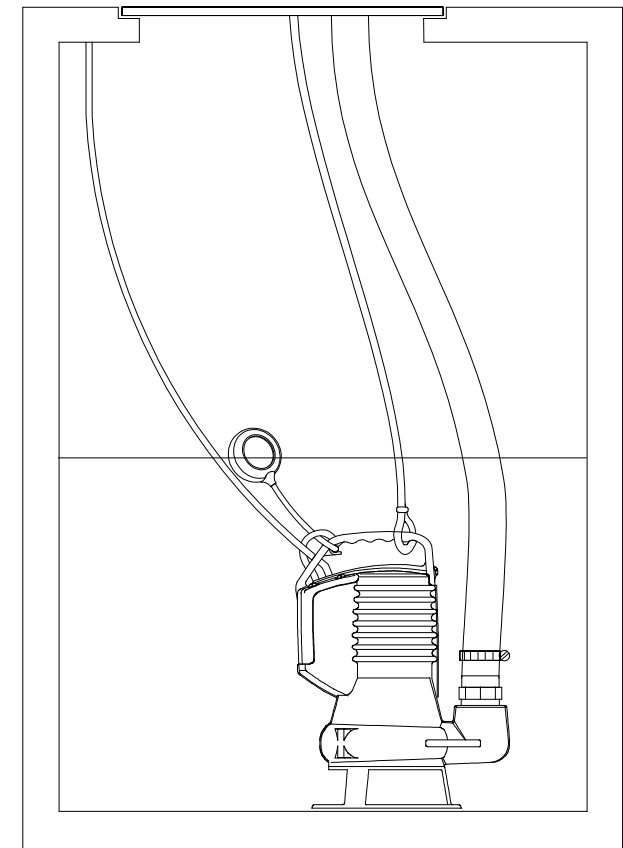
HADICOVA PRIPOJKA JE
DODAVANA S CERPADLOM



Instalacia cerpadla s polyetylenovou trubkou



Instalacia cerpadla so zavitovou kovovou
trubkou



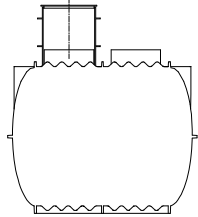
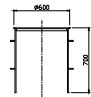
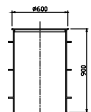
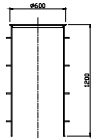


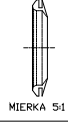
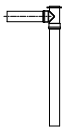
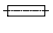
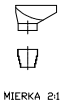
Instalacia cerpadla so pruznou hadicou

Standardny 5 m kabel
se z?str?kou Schuko (*).
U jednof?zovej v
standardny plav?kov?
sp?na?.

(*) DOPLNOK:
10 metrov?y kabel pre
?erpadla pou?vane vo vo
nka jsom prostred?, d?zka
podle EN 60335-2-41

| | | | | | |
|---|---|--|--|--|--------|
| EKOPROGRES Zamarovská 260 911 05 Trenčín Tel.fax.: 032 7441889 | | Výkres je našim duševným a prienyslovým vlastníctvom. Všetky práva sú vyhradené. Postúpiť ich tretím osobám nie je dovolené. | | Pol.č. | |
| | | | | e-mail: trencin@ekoprogres.sk | |
| | | | | Hmotnosť celková v kg | |
| Kreslil M. Mičo | Schválil MIČO Š. | Změna | | Datum | Podpis |
| Datum 01/2008 | St.výkres | | | | |
| Typ | Nový výkres | | | | |
| Mierka | Název | Číslo výkresu | | List: | |
| N | INSTALACIA CERPADLA ZENIT DG BLUE 75 | MNV-001/5 | | 1z7 | |

SPECIFIKACIA PRVKOV ZOSTAVY DODAVANÝCH FIRMOU EKOPROGRES

| NAZOV | NAZOV | ROZMER | MATERIAL | POPIS | KS V ZOSTAVE | OBJEDNAVAM |
|---|---|----------------------------------|--------------|---|--------------|------------|
| NADRZ NA DAZDOVU VODU - typ 2DIELNA OBJEM 3.6m ³ |  | V=3.6m ³ hm.=140kg | PLAST | JEDNOLIATA NADRZ Z POLYETYLENU. SUCASTOU NADRZE JE NASTAVEC PRIAMY d600/700 | 1 | |
| NASTAVEC PRIAMY PRIEMER600/700 |  | Ø600/700 | PLAST | POLYETYLENOVY NASTAVEC S VEKOM. PRISTUPOVA SACHTA DO NADRZE. | 0 | |
| NASTAVEC PRIAMY PRIEMER600/900 |  | Ø600/900 | PLAST | POLYETYLENOVY NASTAVEC S VEKOM. PRISTUPOVA SACHTA DO NADRZE. | 0 | |
| NASTAVEC PRIAMY PRIEMER600/1200 |  | Ø600/1200 | PLAST | POLYETYLENOVY NASTAVEC S VEKOM. PRISTUPOVA SACHTA DO NADRZE. | 0 | |
| VTOKOVE TESNENIE DN40 |  | DN40 | TVRDENA GUMA | GUMENNE TESNENIE PRE TRUBKY DN40 (UTESNI AJ TRUBKY ø30) | 0 | |
| VTOKOVE TESNENIE DN110 |  | DN110 | TVRDENA GUMA | GUMENNE TESNENIE PRE TRUBKY DN110 | 2 | |
| VTOKOVE TESNENIE DN160 |  | DN160 | TVRDENA GUMA | GUMENNE TESNENIE PRE TRUBKY DN160 | 0 | |
| VTOKOVA SUSTAVA NADRZE |  | DN110 | PLAST | ZDSTAVENE Z KANALIZACNYCH TRUBIEK DN110 A KANALIZACNEJ ODBOCKY DN110/DN110 | 1 | |
| HAVARIJNY PREPAD Z NADRZE |  | DN110 | PLAST | KANALIZACNA TRUBKA DN110 | 1 | |
| DAZDOVY FILTER |  | pre dazdovy zvod ø80 a j ø100 | PLAST | FILTER SA NAMONTUJE DO DAZDOVEHO ZVODY (OKAPU) ZACHYTAVA HRUBE NECISTOTY | 1 | |