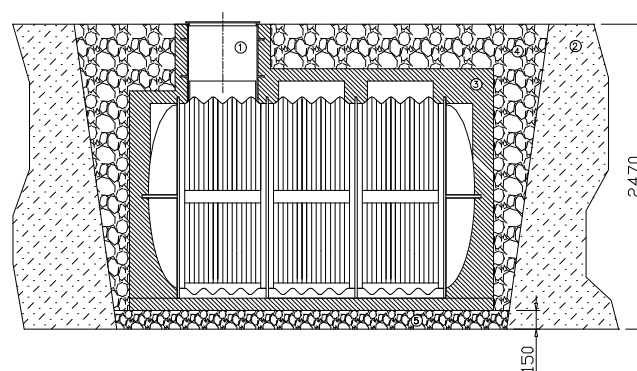
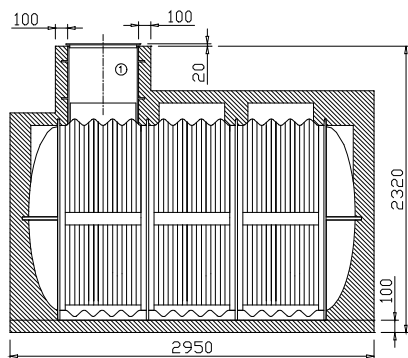
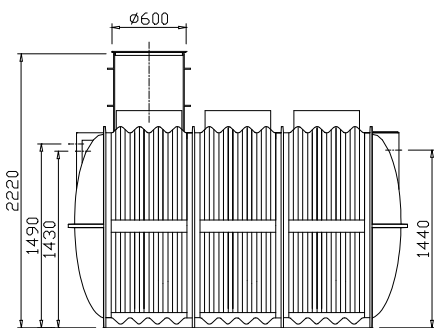
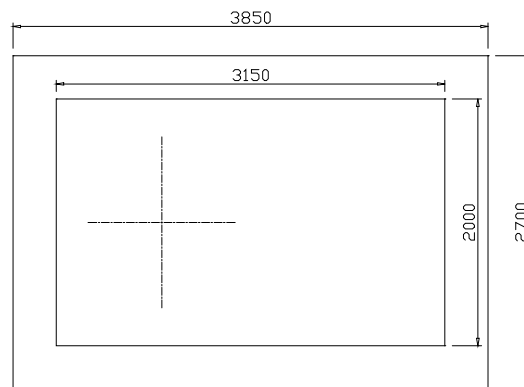
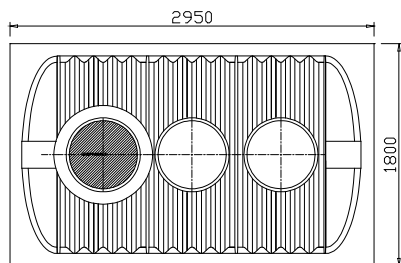
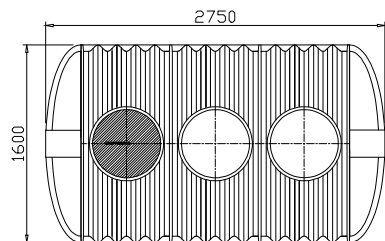


Nádrž na dažďovú vodu.

Typ: 3 dielna  
 $V = 5,1 \text{ m}^3$

Rozmer základovej dosky:  
 2950 x 1800 x 100 mm

Rozmer výkopu:  
 Na povrchu: 3850 x 2700 mm  
 Na dne: 3150 x 2000 x 2460 mm

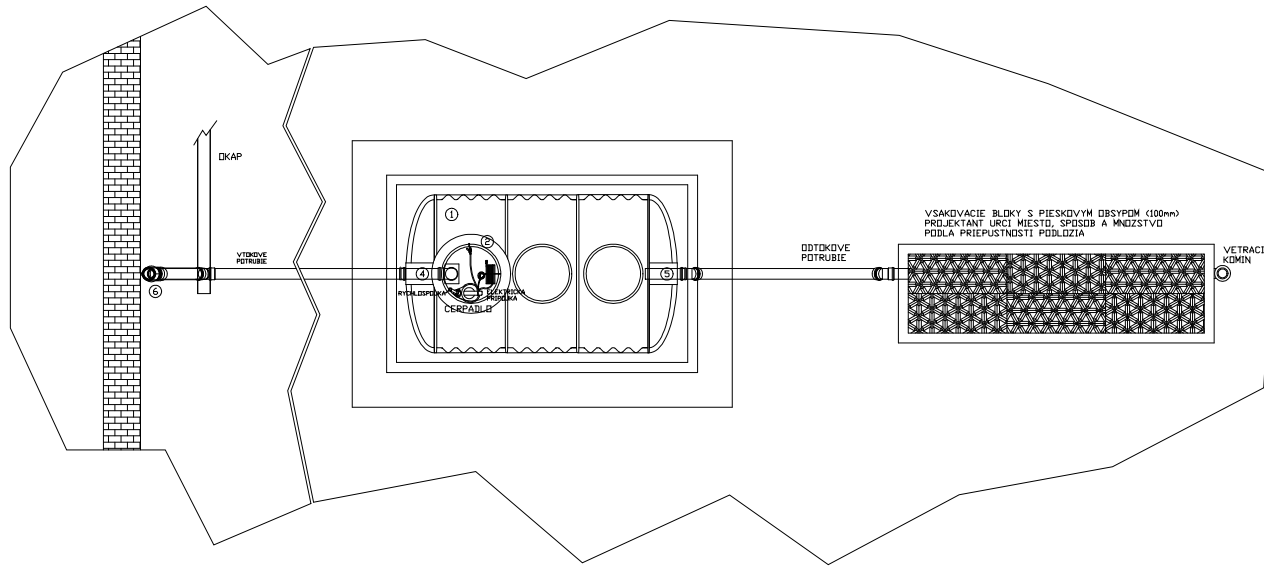
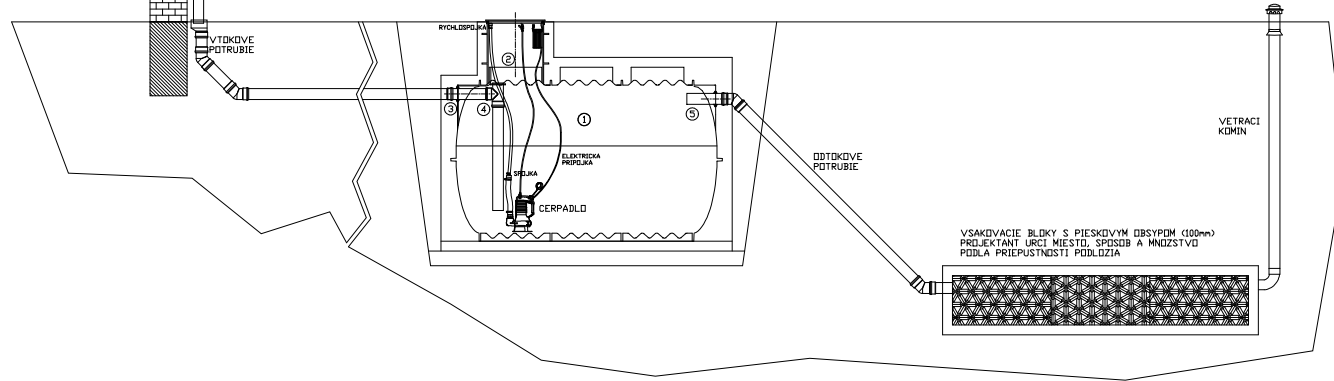


- LEGENDA:
- 1.....Nádrž 3 dielna,  $V = 5,1 \text{ m}^3$
  - 2.....Rastlý terén,  $+0,00$
  - 3.....Suchý betón /mierne zavlhnutá zmes/
  - 4.....Obsyp pieskom
  - 5.....Zhutnený podsyp
- Dno výkopu: - 2 470

<p>                 ÚVODNÝ LIST                  Stavová dokumentácia                  Príloha k výkresu             </p>		<p>                 Miesto a názov objektu a zariadenia                  Miesto a názov objektu a zariadenia                  Príloha k výkresu             </p>		<p>                 Miesto                  Miesto                  Miesto             </p>	
<p>                 Miesto a názov objektu a zariadenia                  Príloha k výkresu             </p>	<p>                 Miesto a názov objektu a zariadenia                  Príloha k výkresu             </p>	<p>                 Miesto a názov objektu a zariadenia                  Príloha k výkresu             </p>	<p>                 Miesto a názov objektu a zariadenia                  Príloha k výkresu             </p>	<p>                 Miesto a názov objektu a zariadenia                  Príloha k výkresu             </p>	<p>                 Miesto a názov objektu a zariadenia                  Príloha k výkresu             </p>
<p>                 Názov: Nádrž na vodu 3dielna                  OBJEM 5,1m<sup>3</sup> </p>			<p>                 Číslo výkresu: MNV-003             </p>		<p>                 List: 1z7             </p>

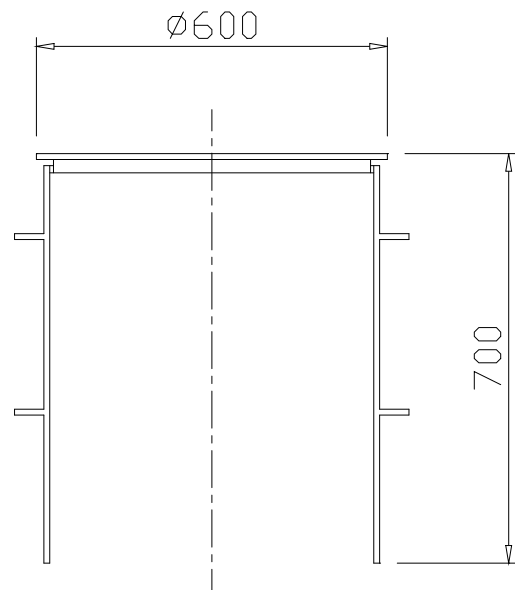
NADRZ NA DAZDOVU VODU - TYP 3DIELNA 5.1m<sup>3</sup>  
 - VYUZITIE NA RUCNE ZAVLAZOVANIE

1. NADRZ
2. NASTAVEC NADRZE
3. VTKOKE TESNENIA
4. VTKOVA SUSTAVA NADRZE
5. HAVARIJNY PREPAD Z NADRZE
6. DAZDOVY FILTER

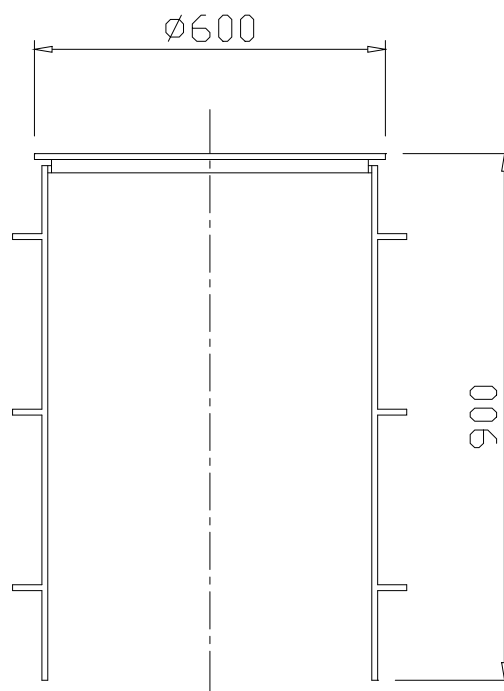


KONSTRUKTOR MARIAN KAPLAN DNEŠNÝ DÁTUM 12.12.2014	NÁZEV A MIEROBRANIE VÝKRESU NADRZ NA DAZDOVU VODU - TYP 3DIELNA 5.1m <sup>3</sup> ČÍSLO VÝKRESU 001	Miesto Bratislava
NÁZEV A MIEROBRANIE VÝKRESU NADRZ NA DAZDOVU VODU - TYP 3DIELNA 5.1m <sup>3</sup> ČÍSLO VÝKRESU 001	DNEŠNÝ DÁTUM 12.12.2014	Miesto Bratislava
NÁZEV A MIEROBRANIE VÝKRESU NADRZ NA DAZDOVU VODU - TYP 3DIELNA 5.1m <sup>3</sup> ČÍSLO VÝKRESU 001	DNEŠNÝ DÁTUM 12.12.2014	Miesto Bratislava

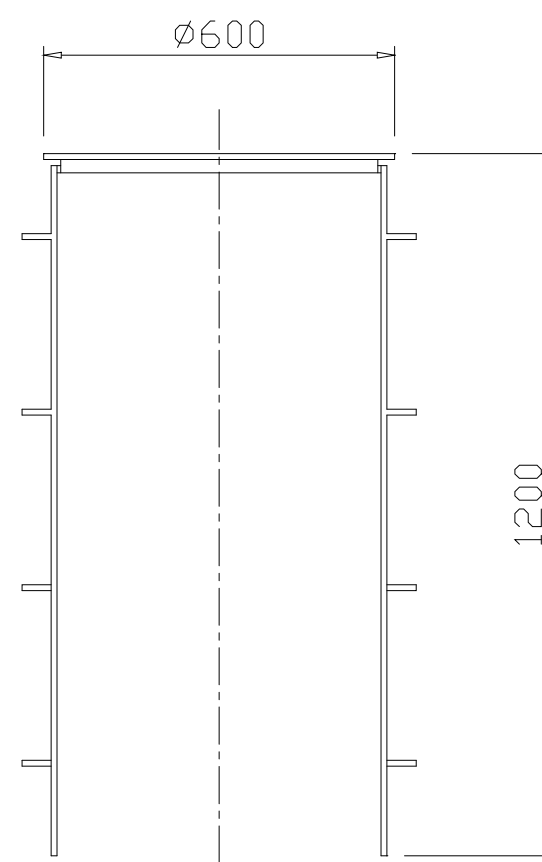
NADSTAVEC PRIAMY  
600/700



NADSTAVEC PRIAMY  
600/900

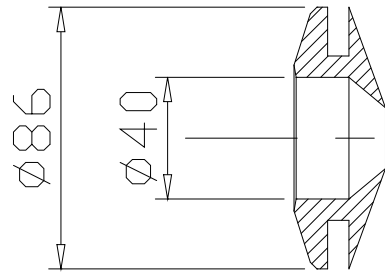


NADSTAVEC PRIAMY  
600/1200

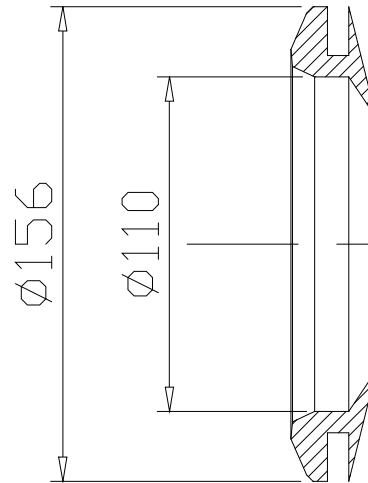


EKOPROGRES Zamarská 360 911 03 Trenčín Tel.: 032 7441889		Výkres je našim duševným a priemyselným vlastníctvom. Všetky práva sú vyhradené. Postup ich tretím osobám nie je dovolené.		Pol.č. e-mail: trenin@ekoprogres.sk
Kreslí: M. MČo	Schválil: MČD S.	Obj. číslo	Stav	Pr.
Datum: 01/2008	Typ: Nový výkres	Obj. číslo	Stav	Pr.
Mierka: N	Název: NASTAVCE	Číslo výkresu: MNV-001/2	List: 1z7	

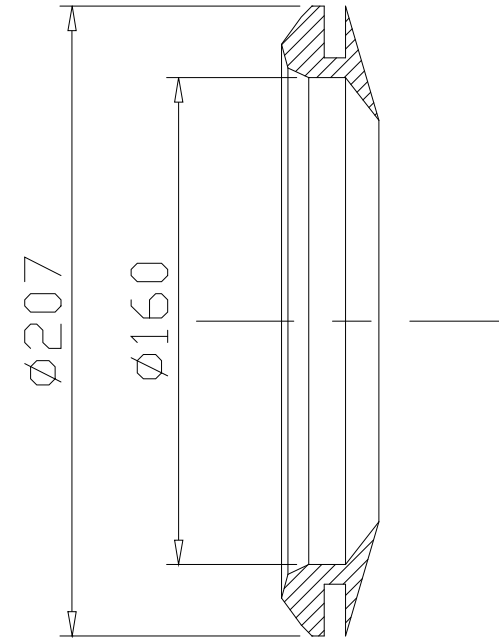
VTOKOVE TESNIENIE DN40  
(UTESNI AJ TRUBKY Ø30)



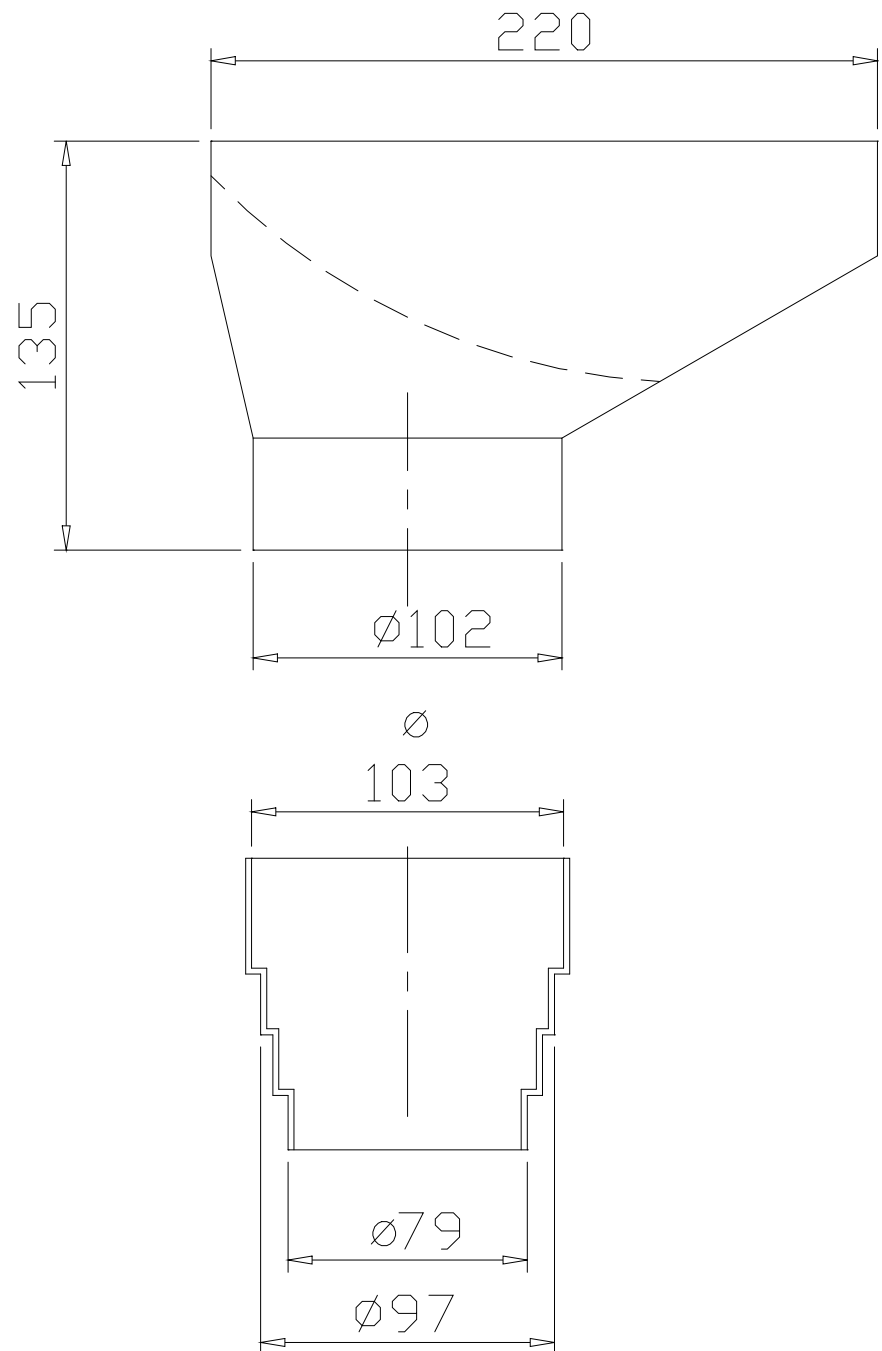
VTOKOVE TESNIENIE DN110



VTOKOVE TESNIENIE DN160



<b>EKOPROGRES</b> Zamarovská 260 911 05 Trenčín Tel./fax.: 032 7441889		Výkres je našim duševným a priemyslovým vlastníctvom. Všetky práva sú vyhradené. Postúpiť ich tretím osobám nie je dovolené.		Pol.č.	
				e-mail: <a href="mailto:trencin@ekoprogres.sk">trencin@ekoprogres.sk</a>	
		Hmotnosť celková v kg			
Kreslil	M. Mičo	Schválil	MIČO Š.	Změna	
Datum	01/2008	St.výkres		Datum	
Typ		Nový výkres		Podpis	
Mierka	N	Název	VTOKOVE TESNIENIA	Číslo výkresu	MNV-001/3
				List:	1z7



PRE MONTAZ FILTRA:  
 okapova rura  $\varnothing 100$  - potrebné odrezat z okapovej rury 95mm  
 okapova rura  $\varnothing 80$  - 180mm

<b>EKOPROGRES</b> Zamarovská 260 911 05 Trenčín Tel./fax.: 032 7441889		Výkres je naším duševným a priemyslovým vlastníctvom. Všetky práva sú vyhradené. Postúpiť ich tretím osobám nie je dovolené.		Pol.č.	
				e-mail: <a href="mailto:trencin@ekoprogres.sk">trencin@ekoprogres.sk</a>	
		Hmotnosť celková v kg			
Kreslil	M. Mičo	Schválil	MIČO Š.	Zmena	
Datum	01/2008	St.výkres		Datum	
Typ	Nový výkres			Podpis	
Mierka	Název	Číslo výkresu		List:	
N	INSTALACIA FILTRA LEAF CATCHER	MNV-001/4		1z7	

CERPADLO  
ZENIT DG BLUE 75 M

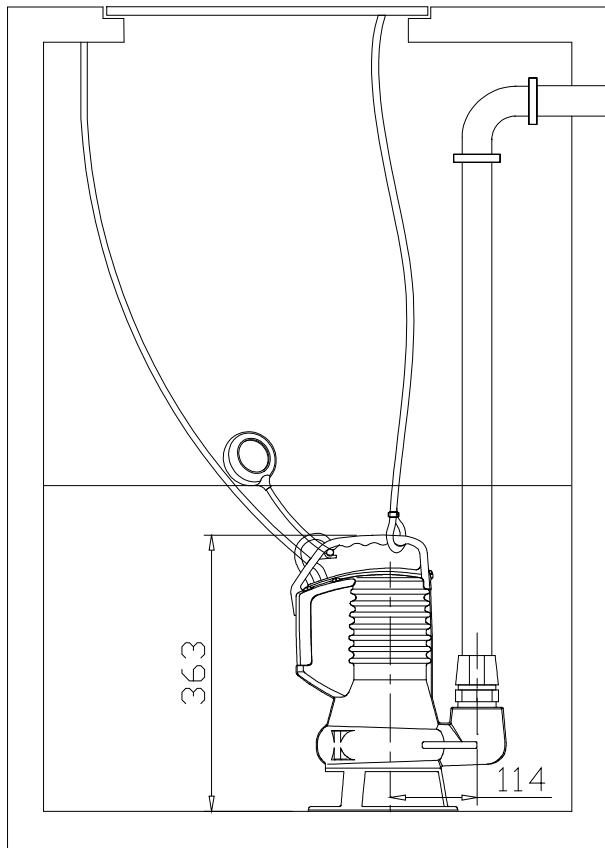
FAZA VYKON  
1 0.55kW

PRUD OTACKY  
4.1A 2900/min

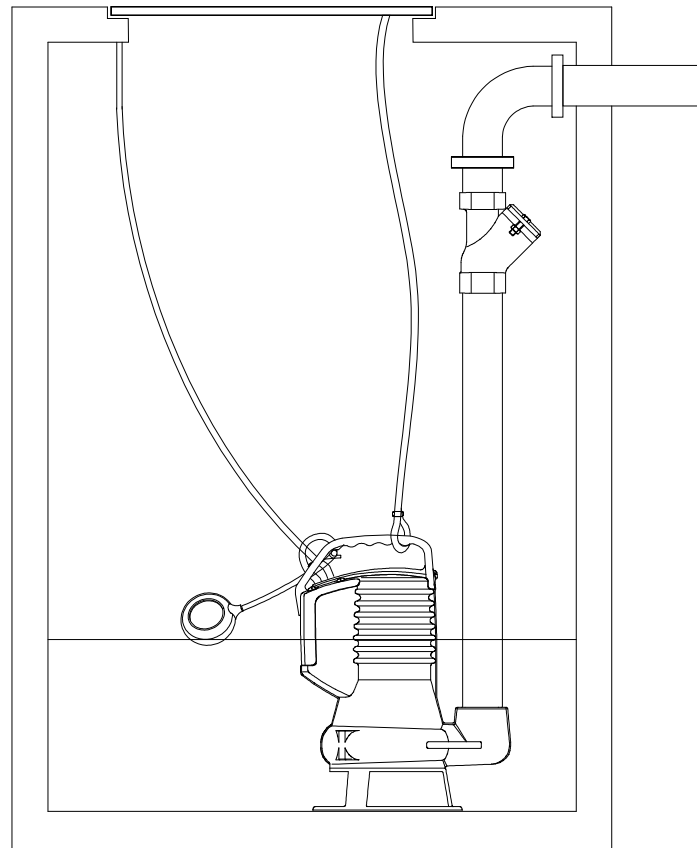
VYVOD  
1 ¼"

VOLNY OTVOR  
35mm

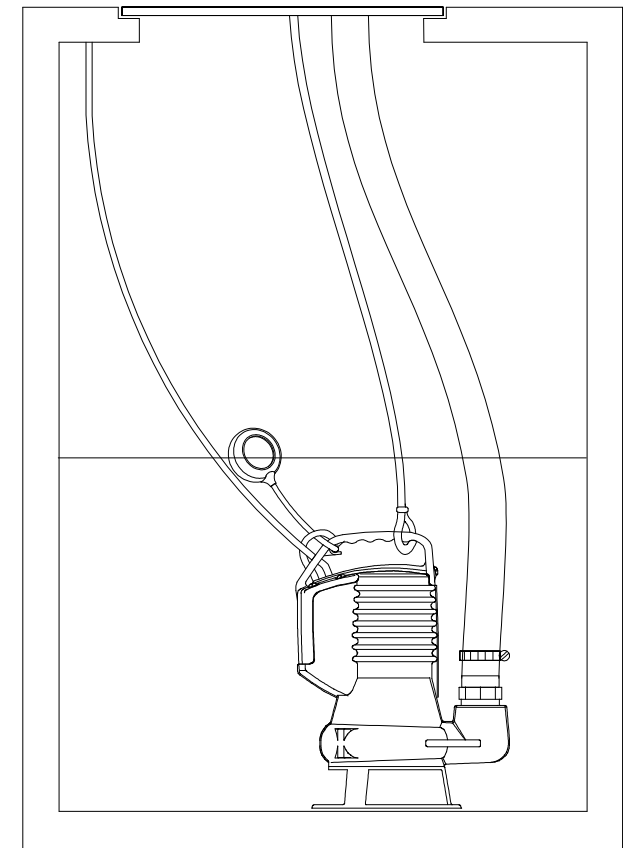
HADICOVA PRIPOJKA JE  
DODAVANA S CERPADLOM



Instalacia cerpadla s polyetylenovou trubkou



Instalacia cerpadla so zavitovou kovovou trubkou



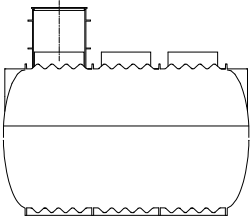
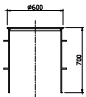
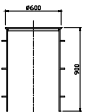
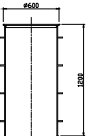

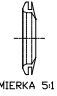
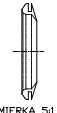
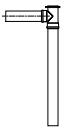
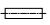
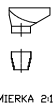
Instalacia cerpadla so pruznou hadicou

Standardny 5 m kabel se z?str?kou Schuko (\*).  
U jednof?zovej variaty standardny plav?kov? sp?na?.

(\* ) DOPLNOK:  
10 metrov?y kabel pre ?erpadla pou?vane vo vo nka.jsom prostred?, d?zka podle EN 60335-2-41

EKOPROGRES Zamarovská 260 911 05 Trenčín Tel.fax.: 032 7441889		Výkres je našim duševným a prienyslovým vlastníctvom. Všetky práva sú vyhradené. Postúpiť ich tretím osobám nie je dovolené.		Pol.č.	
				e-mail: <a href="mailto:trencin@ekoprogres.sk">trencin@ekoprogres.sk</a>	
				Hmotnosť celková v kg	
Kreslil M. Mičo	Schválil MIČO Š.	Zmena		Datum	Podpis
Datum 01/2008	St.výkres				
Typ	Nový výkres				
Mierka	Název	Číslo výkresu		List:	
N	INSTALACIA CERPADLA ZENIT DG BLUE 75	MNV-001/5		1z7	

## SPECIFIKACIA PRVKOV ZOSTAVY DODAVANYCH FIRMOU EKOPROGRES

NAZOV	NAZOV	ROZMER	MATERIAL	POPIS	KS V ZOSTAVE	OBJEDNAVAM
NADRZ NA DAZDOVU VODU – typ 3DIELNA OBJEM 5.1m <sup>3</sup>		V=5.1m <sup>3</sup> hm.=190kg	PLAST	JEDNOLIATA NADRZ Z POLYETYLENU. SUCASTOU NADRZE JE NASTAVEC PRIAMY d600/700	1	
NASTAVEC PRIAMY PRIEMER600/700		ø600/700	PLAST	POLYETYLENOVY NASTAVEC S VEKOM. PRISTUPOVA SACHTA DO NADRZE.	0	
NASTAVEC PRIAMY PRIEMER600/900		ø600/900	PLAST	POLYETYLENOVY NASTAVEC S VEKOM. PRISTUPOVA SACHTA DO NADRZE.	0	
NASTAVEC PRIAMY PRIEMER600/1200		ø600/1200	PLAST	POLYETYLENOVY NASTAVEC S VEKOM. PRISTUPOVA SACHTA DO NADRZE.	0	
VTOKOVE TESNENIE DN40		DN40	TVRDENA GUMA	GUMENNE TESNENIE PRE TRUBKY DN40 (UTESNI AJ TRUBKY ø30)	0	
VTOKOVE TESNENIE DN110		DN110	TVRDENA GUMA	GUMENNE TESNENIE PRE TRUBKY DN110	2	
VTOKOVE TESNENIE DN160		DN160	TVRDENA GUMA	GUMENNE TESNENIE PRE TRUBKY DN160	0	
VTOKOVA SUSTAVA NADRZE		DN110	PLAST	ZOSTAVENE Z KANALIZACNYCH TRUBIEK DN110 A KANALIZACNEJ ODBOCKY DN110/DN110	1	
HAVARIJNY PREPAD Z NADRZE		DN110	PLAST	KANALIZACNA TRUBKA DN110	1	
DAZDOVY FILTER		pre dazdovy zvod ø80 a j ø100	PLAST	FILTER SA NAMONTUJE DO DAZDOVEHO ZVODY (OKAPU) ZACHYTAVA HRUBE NECISTOTY	1	