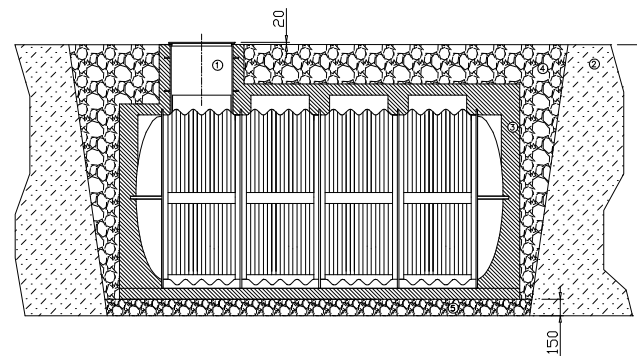
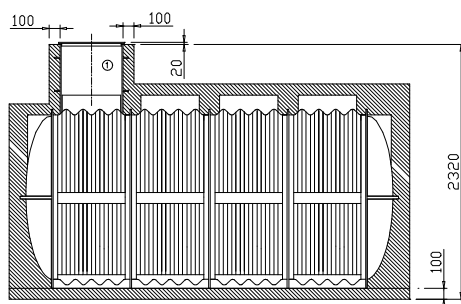
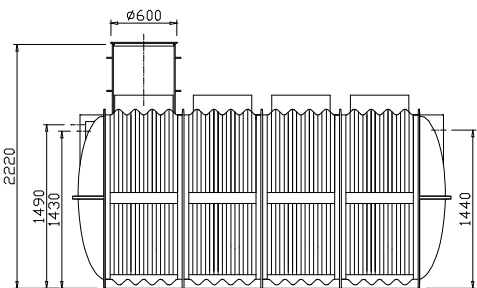
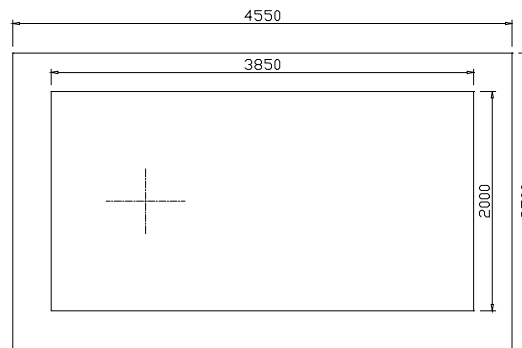
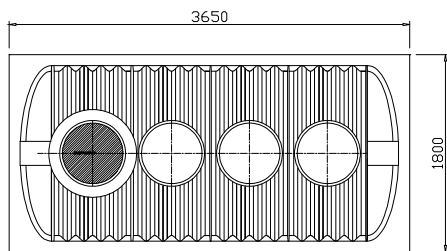
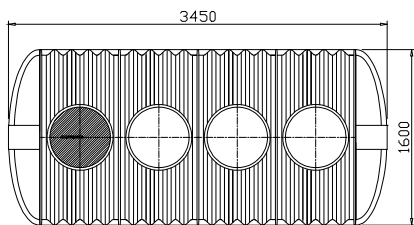


Nádrž na dažďovú vodu.

Typ: 4 dielna  
V = 6,6 m<sup>3</sup>

Rozmer základovej dosky:  
3650 x 1800 x 100 mm

Rozmer výkopu:  
Na povrchu: 4550 x 2700 mm  
Na dne: 3850 x 2000 x 2460 mm



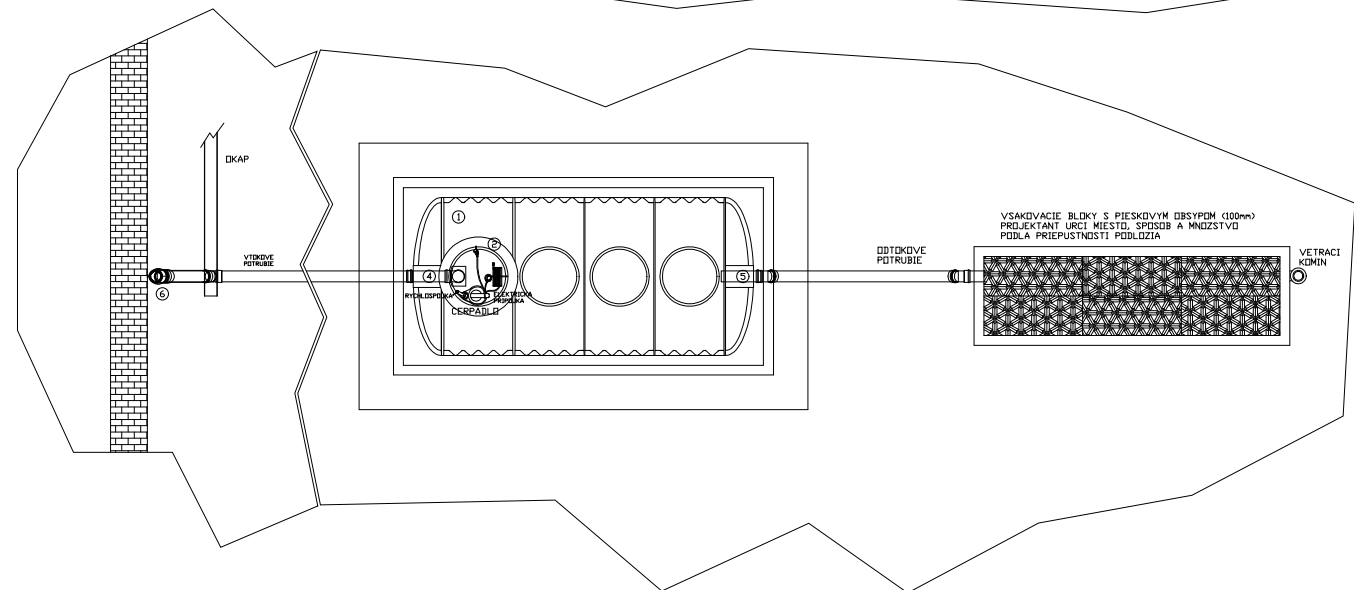
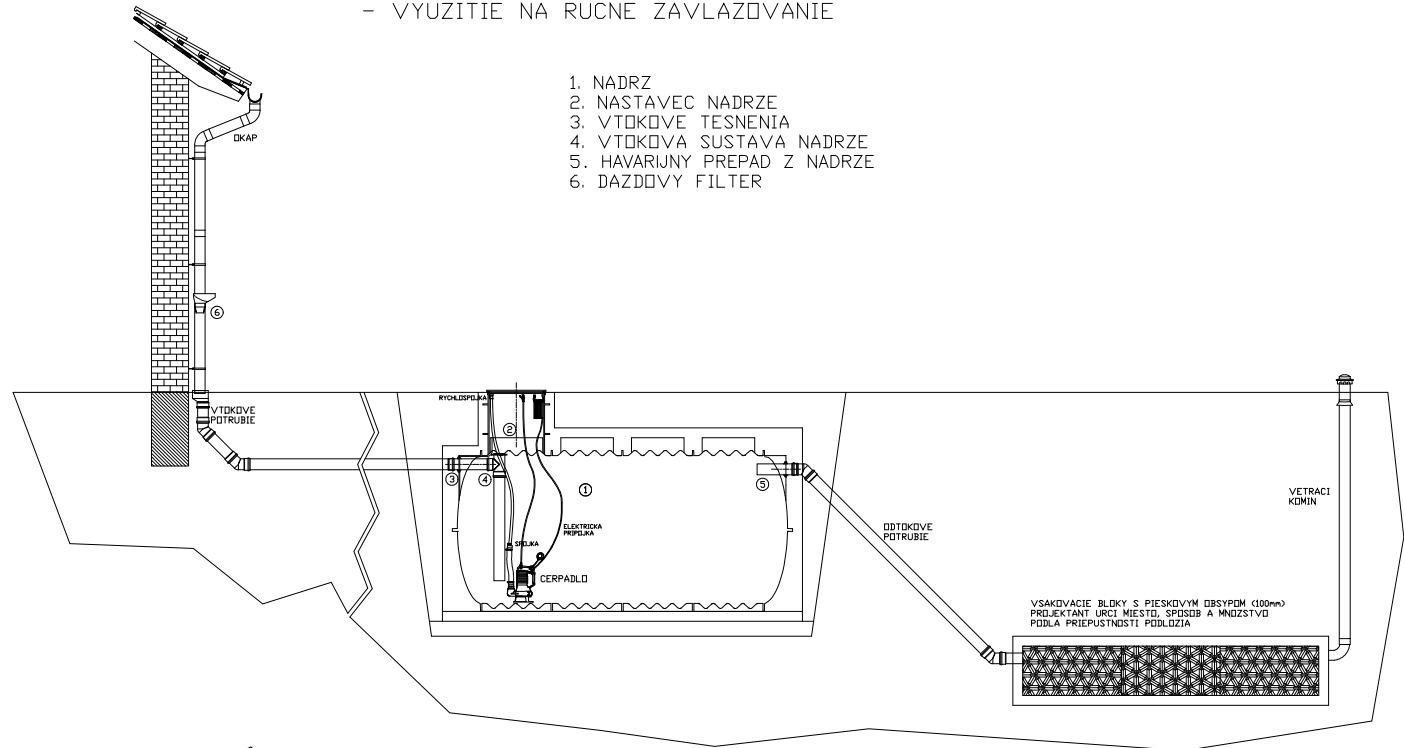
- LEGENDA:
- 1.....Nádrž 2 dielna, V = 3,2 m<sup>3</sup>
  - 2.....Rastlý terén, +0,00
  - 3.....Suchý betón /mierne zavlhnutá zmes/
  - 4.....Obsyp pieskom
  - 5.....Zhutnený podsyp
- Dno výkopu: - 2 470

ALPOVOSEK Projektová firma Sídlo: Bratislava, ... IČO: ...		Výrobca: ... Model: ... Cena: ...	Miesto: ... Dátum: ...
Názov: Nádrž na dažďovú vodu Číslo: ...	Miesto: ... Dátum: ...	Miesto: ... Dátum: ...	Miesto: ... Dátum: ...
Názov: Nádrž na dažďovú vodu Číslo: ...	Miesto: ... Dátum: ...	Miesto: ... Dátum: ...	Miesto: ... Dátum: ...

# NADRZ NA DAZDOVU VODU - TYP 4DIELNA 6.6m<sup>3</sup>

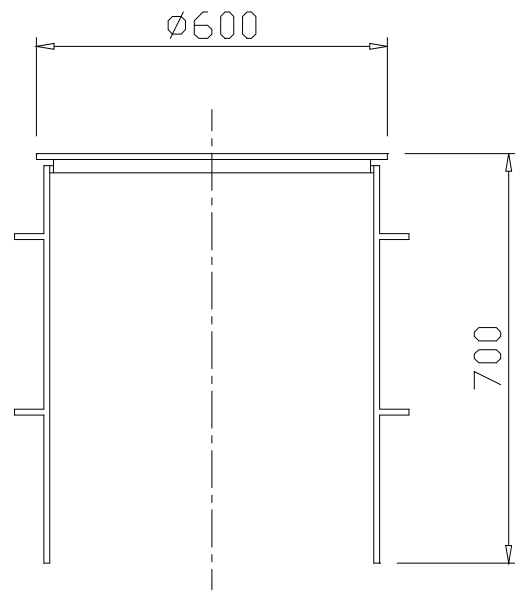
## - VYUZITIE NA RUCNE ZAVLAZOVANIE

1. NADRZ
2. NASTAVEC NADRZE
3. VTKOVCHE TESNENIA
4. VTKOVA SUSATAVA NADRZE
5. HAVARIJNY PREPAD Z NADRZE
6. DAZDOVY FILTER

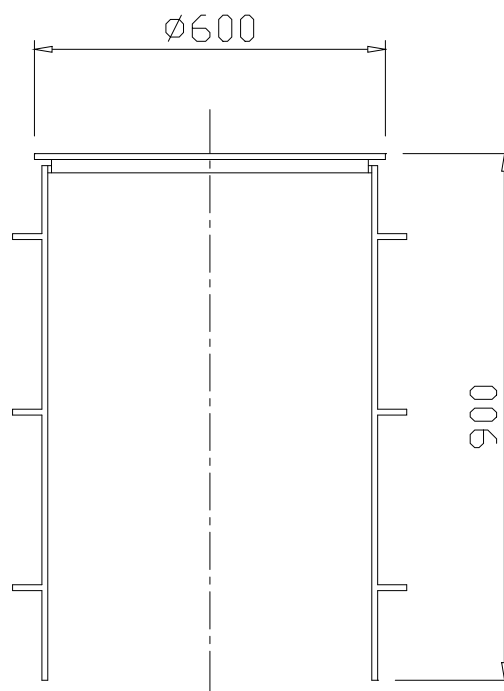


IZVETILOVANO	PRIL. 13. VYMEROVANIA	PRIL. 14. VYMEROVANIA
PRIL. 15. VYMEROVANIA	PRIL. 16. VYMEROVANIA	PRIL. 17. VYMEROVANIA
PRIL. 18. VYMEROVANIA	PRIL. 19. VYMEROVANIA	PRIL. 20. VYMEROVANIA
PRIL. 21. VYMEROVANIA	PRIL. 22. VYMEROVANIA	PRIL. 23. VYMEROVANIA
PRIL. 24. VYMEROVANIA	PRIL. 25. VYMEROVANIA	PRIL. 26. VYMEROVANIA
PRIL. 27. VYMEROVANIA	PRIL. 28. VYMEROVANIA	PRIL. 29. VYMEROVANIA
PRIL. 30. VYMEROVANIA	PRIL. 31. VYMEROVANIA	PRIL. 32. VYMEROVANIA
PRIL. 33. VYMEROVANIA	PRIL. 34. VYMEROVANIA	PRIL. 35. VYMEROVANIA
PRIL. 36. VYMEROVANIA	PRIL. 37. VYMEROVANIA	PRIL. 38. VYMEROVANIA
PRIL. 39. VYMEROVANIA	PRIL. 40. VYMEROVANIA	PRIL. 41. VYMEROVANIA
PRIL. 42. VYMEROVANIA	PRIL. 43. VYMEROVANIA	PRIL. 44. VYMEROVANIA
PRIL. 45. VYMEROVANIA	PRIL. 46. VYMEROVANIA	PRIL. 47. VYMEROVANIA
PRIL. 48. VYMEROVANIA	PRIL. 49. VYMEROVANIA	PRIL. 50. VYMEROVANIA

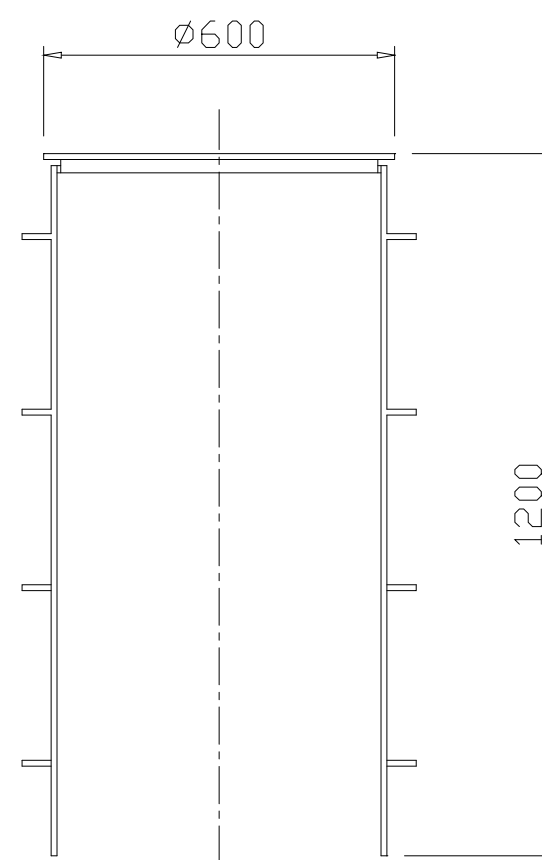
NADSTAVEC PRIAMY  
600/700



NADSTAVEC PRIAMY  
600/900

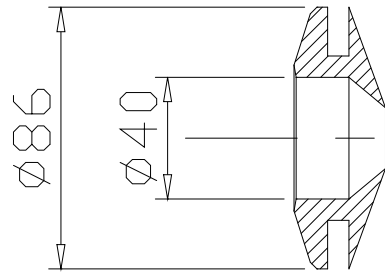


NADSTAVEC PRIAMY  
600/1200

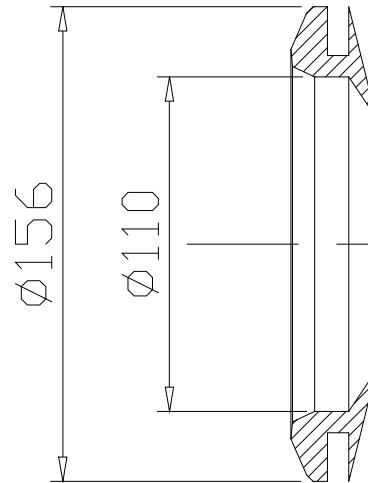


EKOPROGRES Zamarská 360 911 03 Trenčín Tel.: 032 7441889		Výkres je našim duševným a priemyselným vlastníctvom. Všetky práva sú vyhradené. Postup ich tretím osobám nie je dovolený.		Pol.č. e-mail: trenin@ekoprogres.sk
Kreslí: M. MČo	Schválil: MČD S.	Obj.č.	Stav:	Pr.
Datum: 01/2008	Typ: Nový výkres	Obj.č.	Stav:	Pr.
Mierka: N	Název: NASTAVCE	Číslo výkresu: MNV-001/2	List: 1z7	

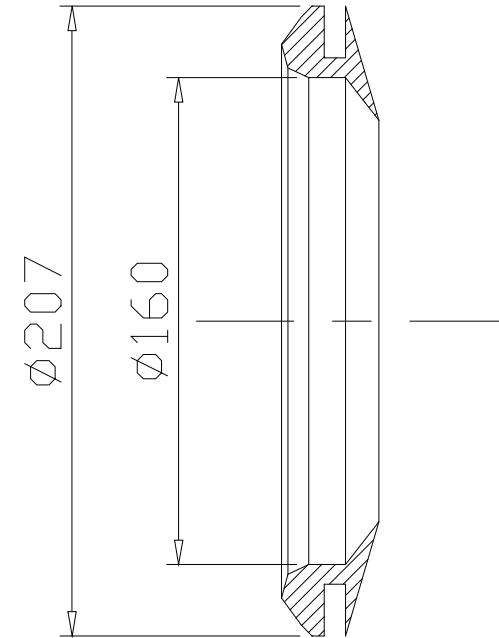
VTOKOVE TESNIENIE DN40  
(UTESNI AJ TRUBKY Ø30)



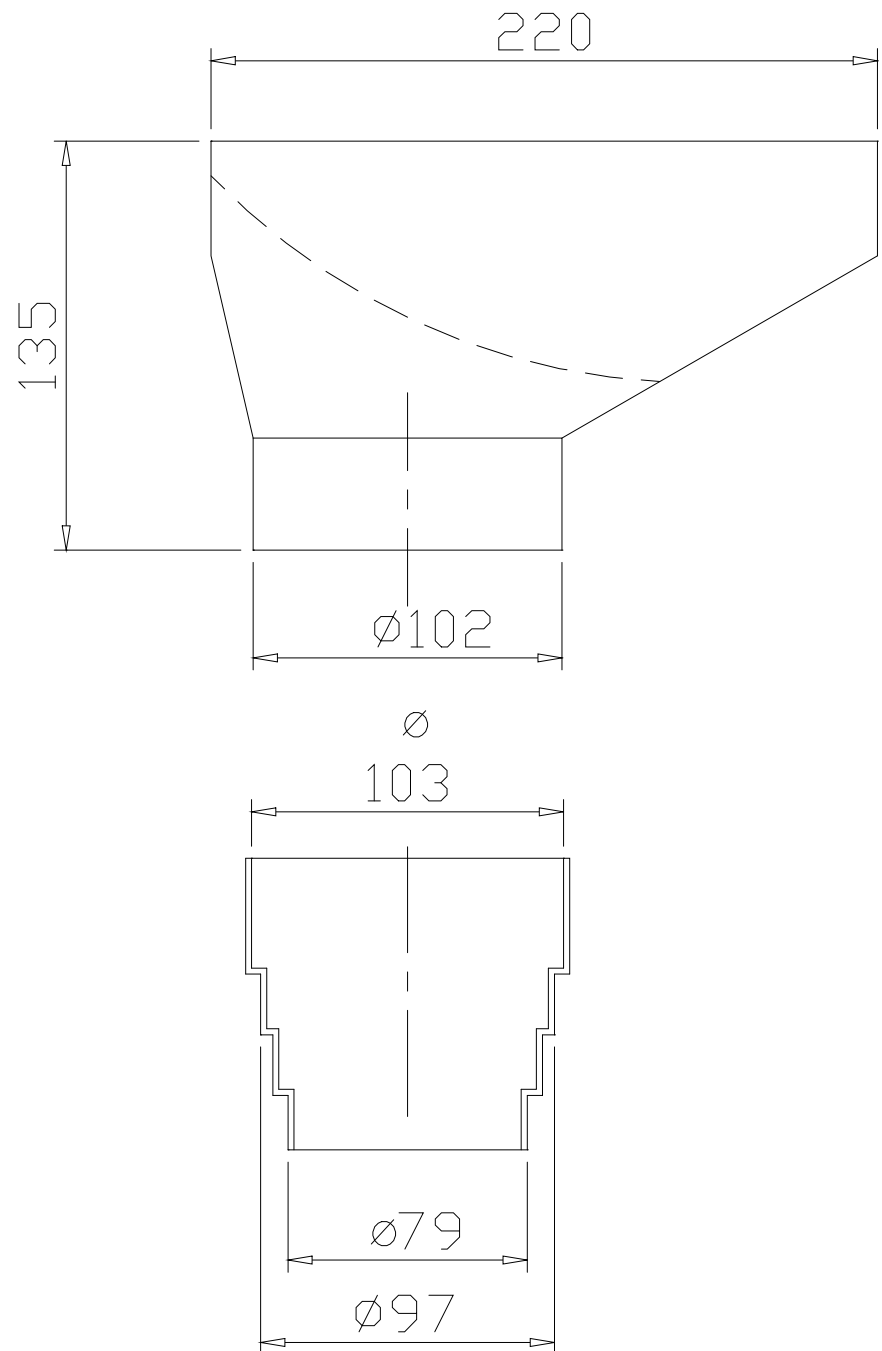
VTOKOVE TESNIENIE DN110



VTOKOVE TESNIENIE DN160



<b>EKOPROGRES</b> Zamarovská 260 911 05 Trenčín Tel./fax.: 032 7441889		Výkres je našim duševným a priemyslovým vlastníctvom. Všetky práva sú vyhradené. Postúpiť ich tretím osobám nie je dovolené.		Pol.č.	
				e-mail: <a href="mailto:trencin@ekoprogres.sk">trencin@ekoprogres.sk</a>	
		Hmotnosť celková v kg			
Kreslil	M. Mičo	Schválil	MIČO Š.	Změna	
Datum	01/2008	St.výkres		Datum	
Typ		Nový výkres		Podpis	
Mierka	N	Název	VTOKOVE TESNIENIA	Číslo výkresu	MNV-001/3
				List:	1z7



PRE MONTAZ FILTRA:  
 okapova rura  $\varnothing 100$  - potrebné odrezat z okapovej rury 95mm  
 okapova rura  $\varnothing 80$  - 180mm

<b>EKOPROGRES</b> Zamarovská 260 911 05 Trenčín Tel./fax.: 032 7441889		Výkres je naším duševným a priemyslovým vlastníctvom. Všetky práva sú vyhradené. Postúpiť ich tretím osobám nie je dovolené.		Pol.č.	
				e-mail: <a href="mailto:trencin@ekoprogres.sk">trencin@ekoprogres.sk</a>	
		Hmotnosť celková v kg			
Kreslil	M. Mičo	Schválil	MIČO Š.	Zmena	
Datum	01/2008	St.výkres		Datum	
Typ	Nový výkres			Podpis	
Mierka	Název	Číslo výkresu		List:	
N	INSTALACIA FILTRA LEAF CATCHER	MNV-001/4		1z7	

CERPADLO  
ZENIT DG BLUE 75 M

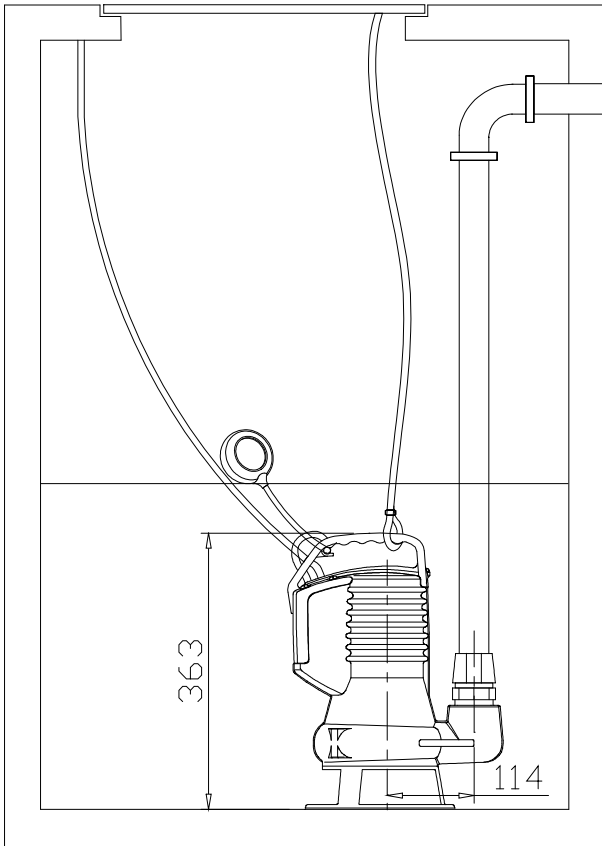
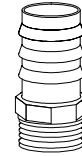
FAZA VYKON  
1 0.55kW

PRUD OTACKY  
4.1A 2900/min

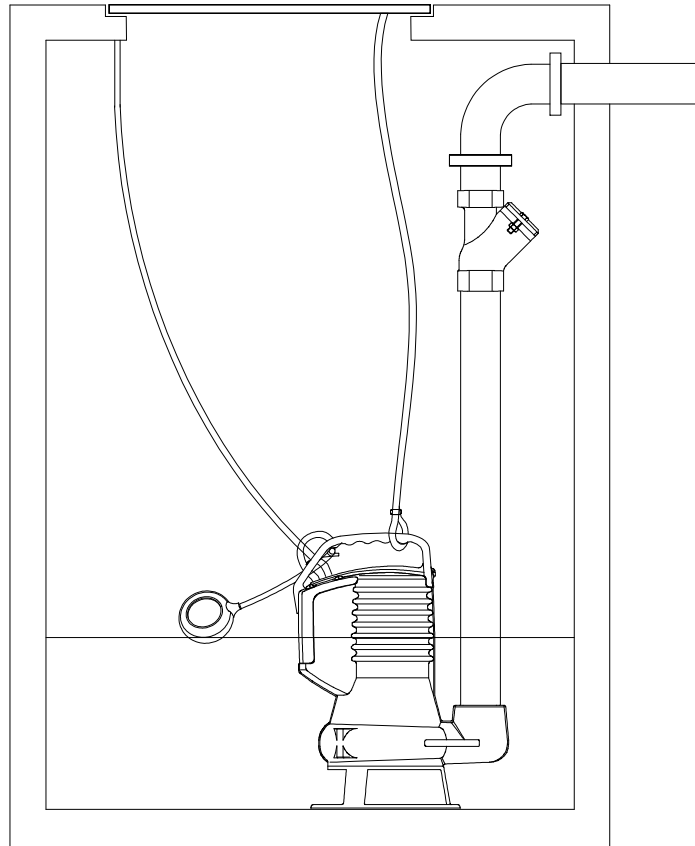
VYVOD  
1 ¼"

VOLNY OTVOR  
35mm

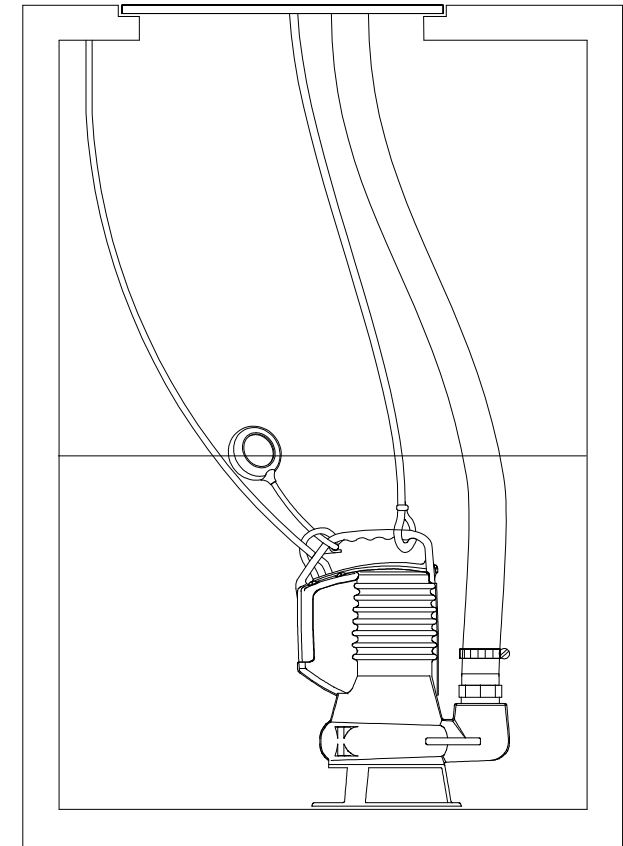
HADICOVA PRIPOJKA JE  
DODAVANA S CERPADLOM



Instalacia cerpadla s polyetylenovou trubkou



Instalacia cerpadla so zavitovou kovovou trubkou



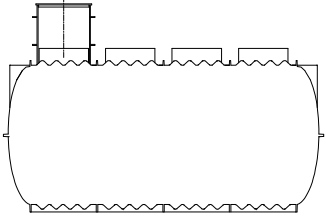
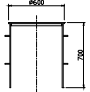
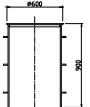
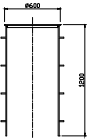

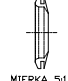
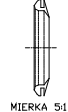
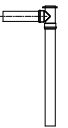


Instalacia cerpadla so pruznou hadicou

Standardny 5 m kabel se z?str?kou Schuko (\*).  
U jednof?zovej variaty standardny plav?kov? sp?na?.

(\* ) DOPLNOK:  
10 metrov?y kabel pre ?erpadla pou?vane vo vo nka.jsom prostred?, d?zka podle EN 60335-2-41

EKOPROGRES Zamarovská 260 911 05 Trenčín Tel.fax.: 032 7441889		Výkres je našim duševným a prienyslovým vlastníctvom. Všetky práva sú vyhradené. Postúpiť ich tretím osobám nie je dovolené.		Pol.č.	
				e-mail: <a href="mailto:trencin@ekoprogres.sk">trencin@ekoprogres.sk</a>	
				Hmotnosť celková v kg	
Kreslil M. Mičo	Schválil MIČO Š.	Zmena		Datum	Podpis
Datum 01/2008	St.výkres				
Typ	Nový výkres				
Mierka	Název	Číslo výkresu		List:	
N	INSTALACIA CERPADLA ZENIT DG BLUE 75	MNV-001/5		1z7	

## SPECIFIKACIA PRVKOV ZOSTAVY DODAVANYCH FIRMOU EKOPROGRES

NAZOV	NAZOV	ROZMER	MATERIAL	POPIS	KS V ZOSTAVE	OBJEDNAVAM
NADRZ NA DAZDOVU VODU - typ 4DIELNA OBJEM 6.6m <sup>3</sup>		V=6.6m <sup>3</sup> hm.=240kg	PLAST	JEDNOLIATA NADRZ Z POLYETYLENU. SUCASTOU NADRZE JE NASTAVEC PRIAMY d600/700	1	
NASTAVEC PRIAMY PRIEMER600/700		ø600/700	PLAST	POLYETYLENOVY NASTAVEC S VEKOM. PRISTUPOVA SACHTA DO NADRZE.	0	
NASTAVEC PRIAMY PRIEMER600/900		ø600/900	PLAST	POLYETYLENOVY NASTAVEC S VEKOM. PRISTUPOVA SACHTA DO NADRZE.	0	
NASTAVEC PRIAMY PRIEMER600/1200		ø600/1200	PLAST	POLYETYLENOVY NASTAVEC S VEKOM. PRISTUPOVA SACHTA DO NADRZE.	0	
VTOKOVE TESNENIE DN40	 MIERKA 5:1	DN40	TVRDENA GUMA	GUMENNE TESNENIE PRE TRUBKY DN40 (UTESNI AJ TRUBKY ø30)	0	
VTOKOVE TESNENIE DN110	 MIERKA 5:1	DN110	TVRDENA GUMA	GUMENNE TESNENIE PRE TRUBKY DN110	2	
VTOKOVE TESNENIE DN160	 MIERKA 5:1	DN160	TVRDENA GUMA	GUMENNE TESNENIE PRE TRUBKY DN160	0	
VTOKOVA SUSTAVA NADRZE		DN110	PLAST	ZOSTAVENE Z KANALIZACNYCH TRUBIEK DN110 A KANALIZACNEJ ODBOCKY DN110/DN110	1	
HAVARIJNY PREPAD Z NADRZE		DN110	PLAST	KANALIZACNA TRUBKA DN110	1	
DAZDOVY FILTER	 MIERKA 2:1	pre dazdovy zvod ø80 a j ø100	PLAST	FILTER SA NAMONTUJE DO DAZDOVEHO ZVODY (OKAPU) ZACHYTAVA HRUBE NECISTOTY	1	