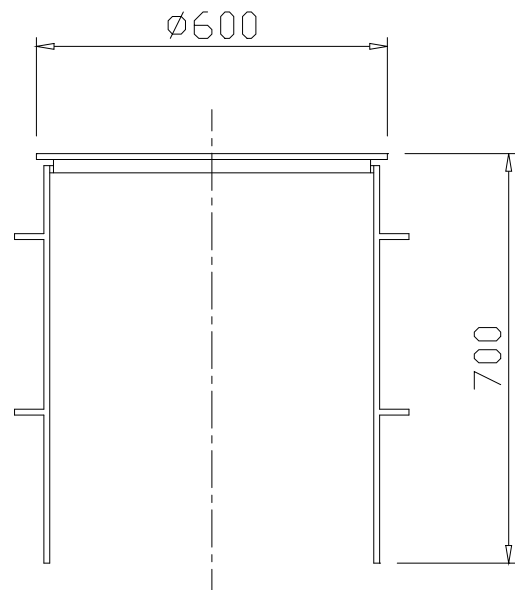
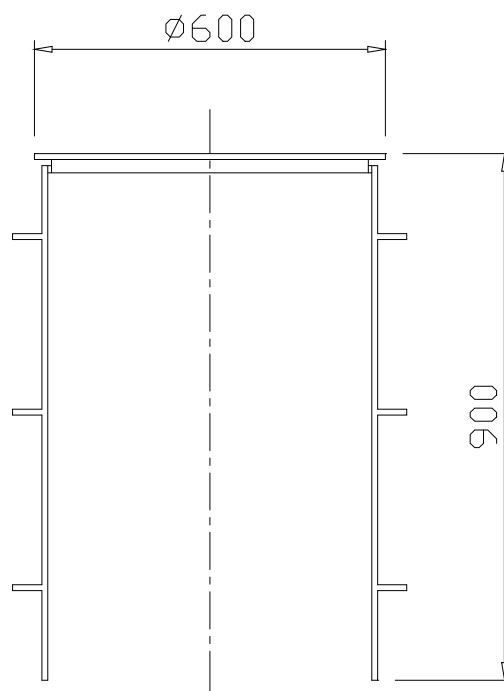


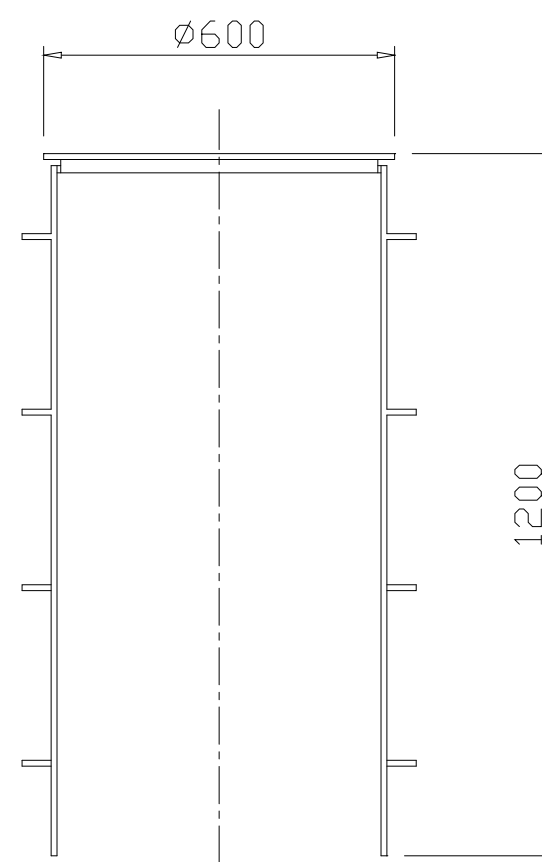
NADSTAVEC PRIAMY
600/700



NADSTAVEC PRIAMY
600/900

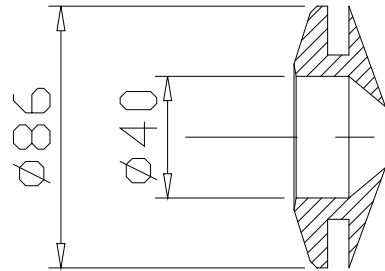


NADSTAVEC PRIAMY
600/1200

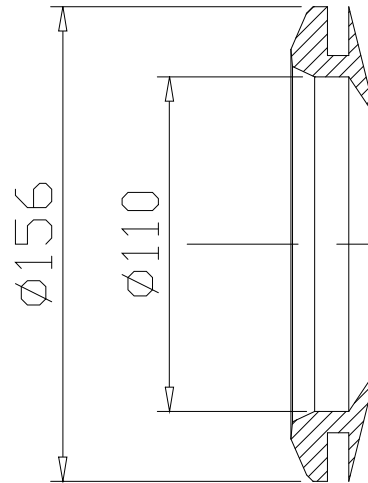


EKOPROGRES Zamarská 360 911 03 Trenčín Tel.: 032 7441889		Výkres je naším duševným a priemyselným vlastníctvom. Všetky práva sú vyhradené. Postup ich tretím osobám nie je dovolené.		Pol.č. e-mail: trenin@ekoprogres.sk
Kreslí: M. MČo	Schválil: MČD S.	Obj. číslo	Stav	Pr.
Datum: 01/2008	Typ: Nový výkres	Obj. číslo	Stav	Pr.
Mierka: N	Název: NASTAVCE	Číslo výkresu: MNV-001/2	List: 1z7	

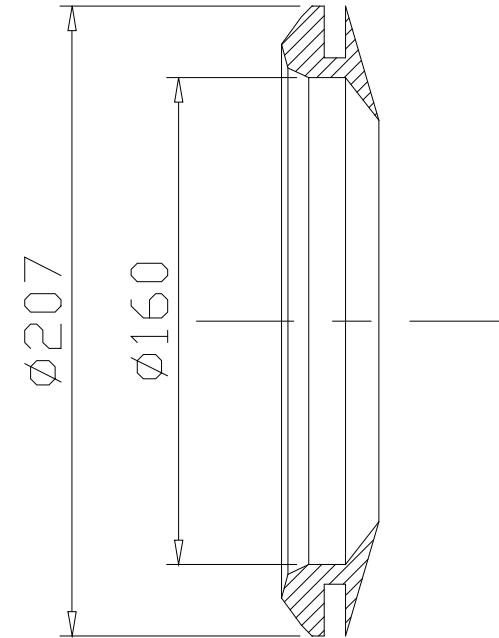
VTOKOVE TESNIENIE DN40
(UTESNI AJ TRUBKY Ø30)



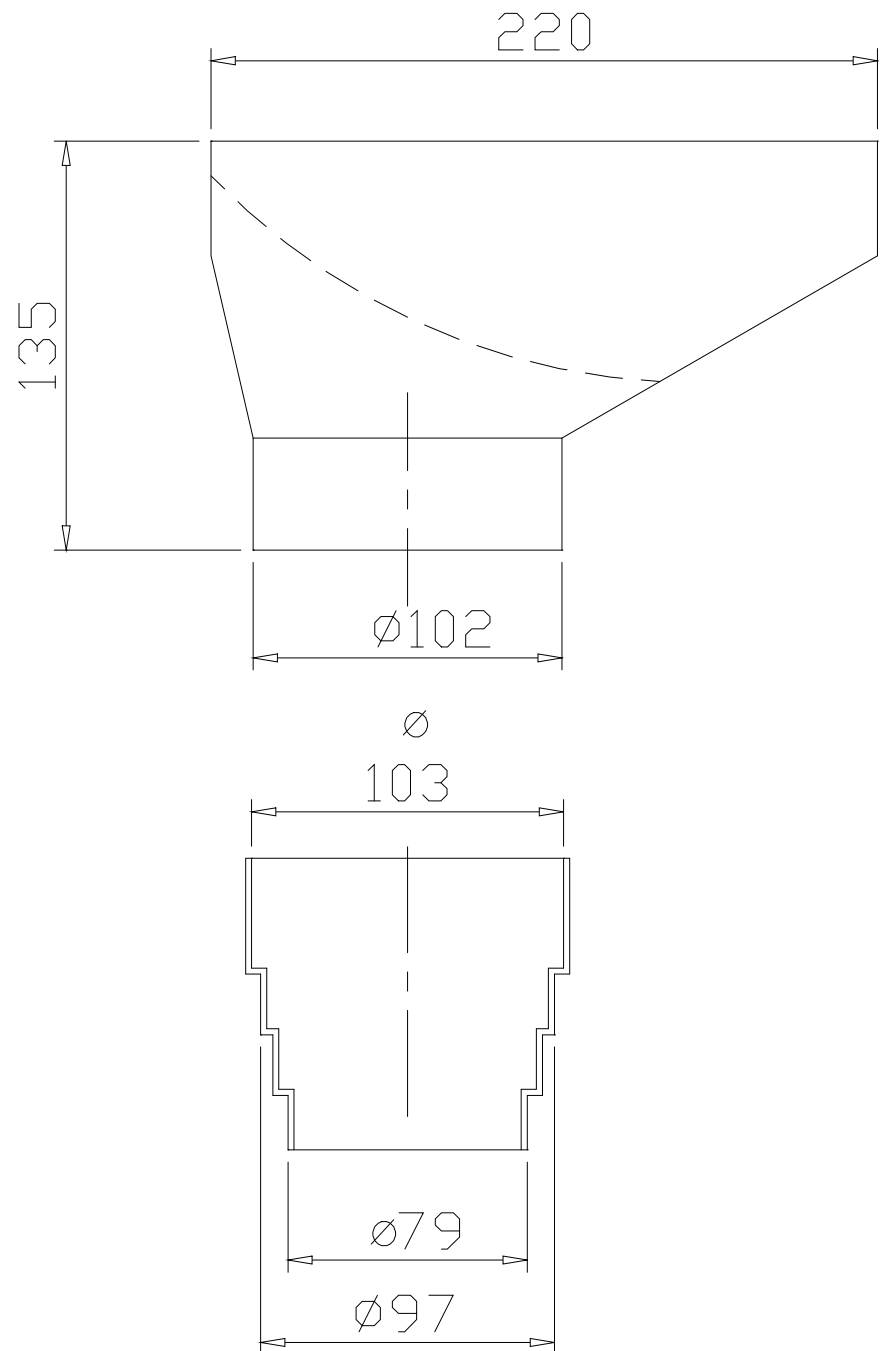
VTOKOVE TESNIENIE DN110



VTOKOVE TESNIENIE DN160



EKOPROGRES Zamarovská 260 911 05 Trenčín Tel./fax.: 032 7441889		Výkres je našim duševným a priemyslovým vlastníctvom. Všetky práva sú vyhradené. Postúpiť ich tretím osobám nie je dovolené.		Pol.č.	
				e-mail: trencin@ekoprogres.sk	
				Hmotnosť celková v kg	
Kreslil	M. Mičo	Schválil	MIČO Š.	Změna	
Datum	01/2008	St.výkres		Datum	
Typ		Nový výkres		Podpis	
Mierka	N	Název	VTOKOVE TESNIENIA	Číslo výkresu	MNV-001/3
				List:	1z7



PRE MONTAZ FILTRA:
 okapova rura $\varnothing 100$ - potrebné odrezat z okapovej rury 95mm
 okapova rura $\varnothing 80$ - 180mm

EKOPROGRES Zamarovská 260 911 05 Trenčín Tel./fax.: 032 7441889		Výkres je naším duševným a priemyslovým vlastníctvom. Všetky práva sú vyhradené. Postúpiť ich tretím osobám nie je dovolené.		Pol.č.	
				e-mail: trencin@ekoprogres.sk	
		Hmotnosť celková v kg			
Kreslil	M. Mičo	Schválil	MIČO Š.	Zmena	
Datum	01/2008	St.výkres		Datum	
Typ	Nový výkres			Podpis	
Mierka	Název	Číslo výkresu		List:	
N	INSTALACIA FILTRA LEAF CATCHER	MNV-001/4		1z7	

CERPADLO
ZENIT DG BLUE 75 M

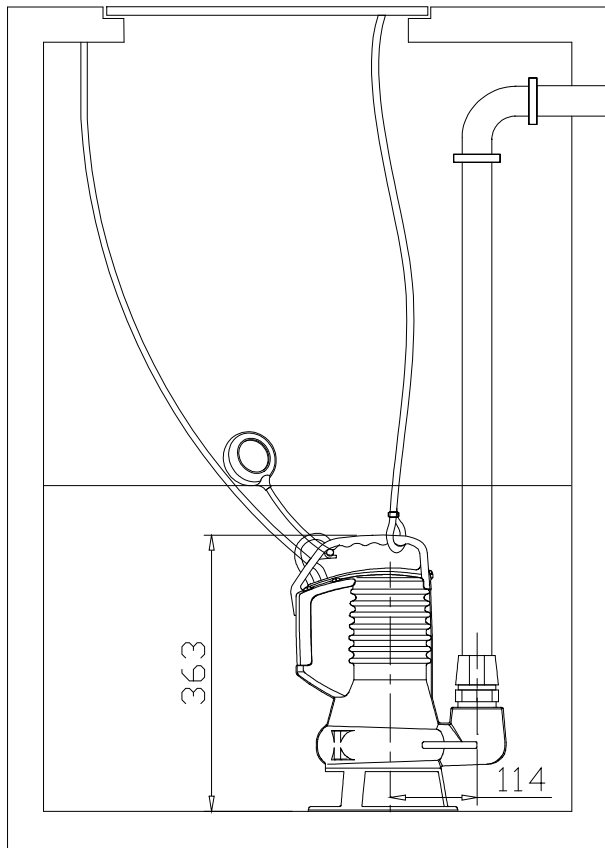
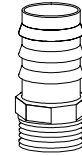
FAZA VYKON
1 0.55kW

PRUD OTACKY
4.1A 2900/min

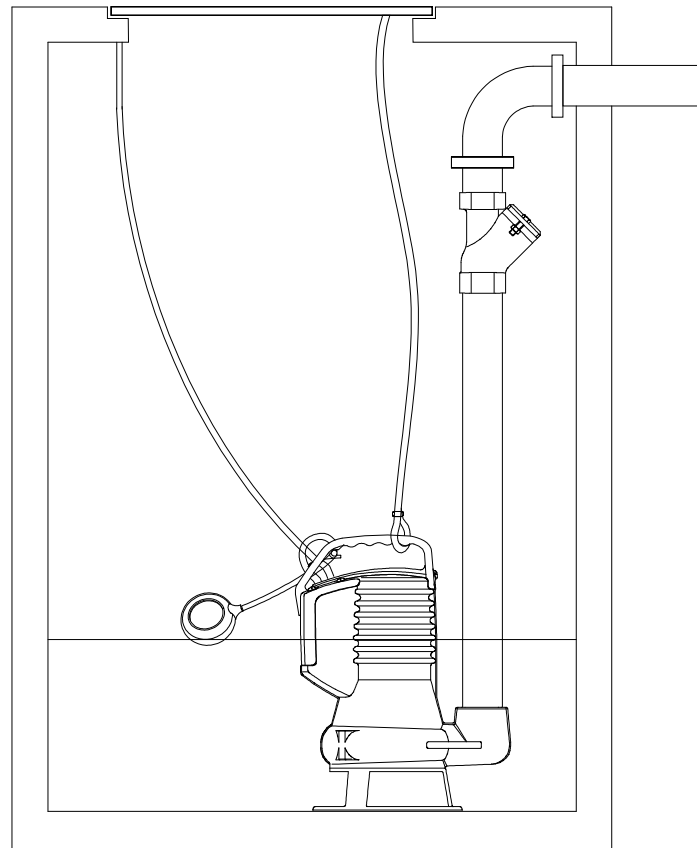
VYVOD
1 ¼"

VOLNY OTVOR
35mm

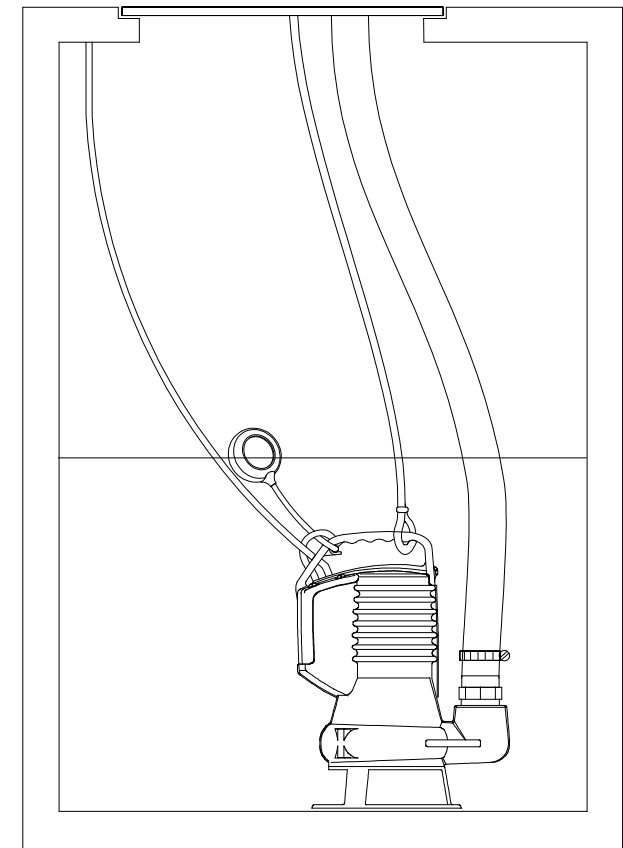
HADICOVA PRIPOJKA JE
DODAVANA S CERPADLOM



Instalacia cepadla s polyetylenovou trubkou



Instalacia cepadla so zavitovou kovovou trubkou



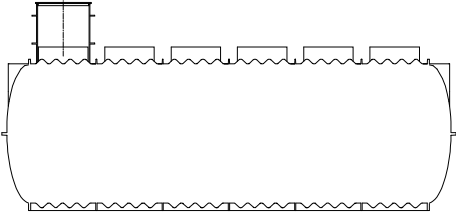
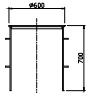
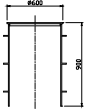
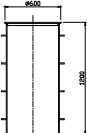

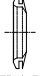
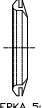


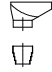
Instalacia cepadla so pruznou hadicou

Standardny 5 m kabel se z?str?kou Schuko (*).
U jednof?zovej variaty standardny plav?kov? sp?na?.

(*) DOPLNOK:
10 metrov?y kabel pre ?epadla pou?vane vo vo nka.jsom prostred?, d?zka podle EN 60335-2-41

EKOPROGRES Zamarovská 260 911 05 Tren?in Tel.fax.: 032 7441889		V?kres je na?im du?evn?m a prienyslov?m vlastn?ctvom. V?etky pr?va s? vyhraden?. Post?p?i ich tret?m osob?m nie je dovolen?.		Pol.?.	
				e-mail: trencin@ekoprogres.sk	
				Hmotnost celkov? v kg	
Kreslil M. Mi?o	Schv?lil MI?O ?.	Zm?na		Datum	Podpis
Datum 01/2008	St.v?kres				
Typ	Nov? v?kres				
Mierka	N?zev	?islo v?kresu		List:	
N	INSTALACIA CERPADLA ZENIT DG BLUE 75	MNV-001/5		1z7	

SPECIFIKACIA PRVKOV ZOSTAVY DODAVANYCH FIRMOU EKOPROGRES

NAZOV	NAZOV	ROZMER	MATERIAL	POPIS	KS V ZOSTAVE	OBJEDNAVAM
NADRZ NA DAZDOVU VODU – typ 6DIELNA OBJEM 9.6m ³		V=9.6m ³ hm.=340kg	PLAST	JEDNOLIATA NADRZ Z POLYETYLENU. SUCASTOU NADRZE JE NASTAVEC PRIAMY d600/700	1	
NASTAVEC PRIAMY PRIEMER600/700		ø600/700	PLAST	POLYETYLENOVY NASTAVEC S VEKOM. PRISTUPOVA SACHTA DO NADRZE.	0	
NASTAVEC PRIAMY PRIEMER600/900		ø600/900	PLAST	POLYETYLENOVY NASTAVEC S VEKOM. PRISTUPOVA SACHTA DO NADRZE.	0	
NASTAVEC PRIAMY PRIEMER600/1200		ø600/1200	PLAST	POLYETYLENOVY NASTAVEC S VEKOM. PRISTUPOVA SACHTA DO NADRZE.	0	
VTOKOVE TESNENIE DN40	 MIERKA 51	DN40	TVRDENA GUMA	GUMENNE TESNENIE PRE TRUBKY DN40 (UTESNI AJ TRUBKY ø30)	0	
VTOKOVE TESNENIE DN110	 MIERKA 51	DN110	TVRDENA GUMA	GUMENNE TESNENIE PRE TRUBKY DN110	2	
VTOKOVE TESNENIE DN160	 MIERKA 51	DN160	TVRDENA GUMA	GUMENNE TESNENIE PRE TRUBKY DN160	0	
VTOKOVA SUSTAVA NADRZE		DN110	PLAST	ZOSTAVENE Z KANALIZACNYCH TRUBIEK DN110 A KANALIZACNEJ ODBOCKY DN110/DN110	1	
HAVARIJNY PREPAD Z NADRZE		DN110	PLAST	KANALIZACNA TRUBKA DN110	1	
DAZDOVY FILTER	 MIERKA 21	pre dazdovy zvod ø80 a j ø100	PLAST	FILTER SA NAMONTUJE DO DAZDOVEHO ZVODY (OKAPU) ZACHYTAVA HRUBE NECISTOTY	1	