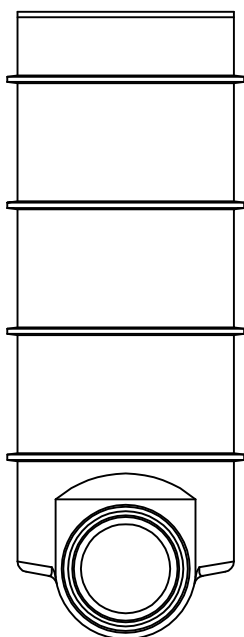
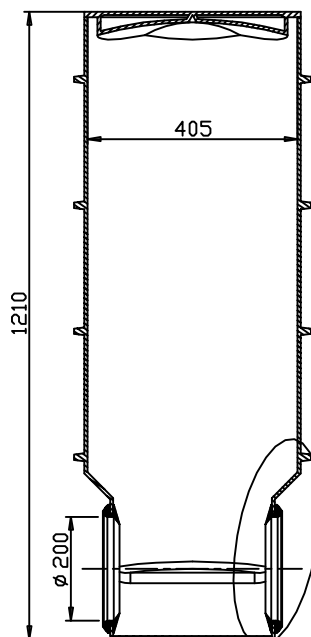


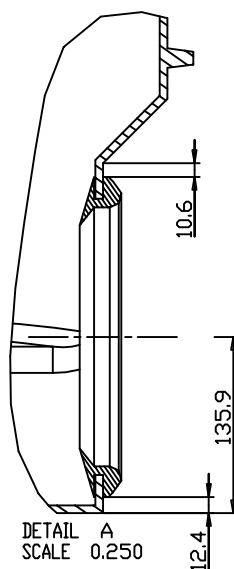
Pripojenie štandardné PVC 160, alebo PVC 200
kanalizačné hladké



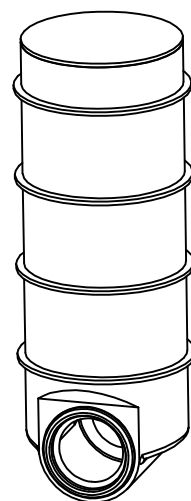
SCALE 0.100



SECTION A-A



DETAIL A
SCALE 0.250



SCALE 0.075

2	TESNENIE DN200	TESNENIE#200			GUMA	0.9	EP-DN200	3
ks	názov	rozmer	vid. číslo	polotovár	material	hm.	číslo vykresu	poz.
product				EKOPROGRES v.d. TRENCIN				
DOMOVÁ ŠACHTA 400				DS 0.4 - DOMOVÁ ŠACHTA				
tolerance				SCALE				
...6				in				
...5				views				
...4				FORMAT				
...3				A4				
...2				DATE				
...1				07-dec-10				
N°				MODELING				
DESCRIPTION				ANDREJ MRAZ				
DRAH				CONTACT				
DP				trencin@koprogres.sk				
DATE								