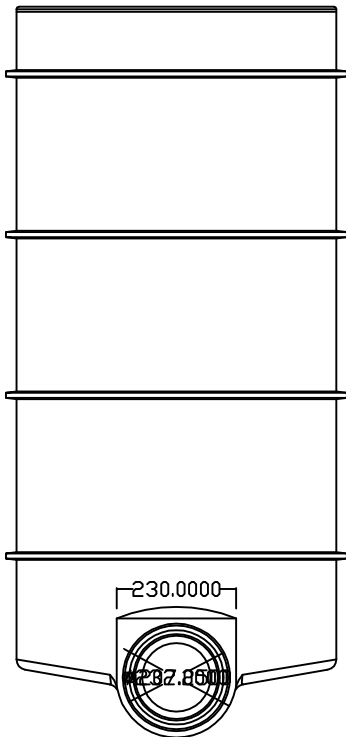
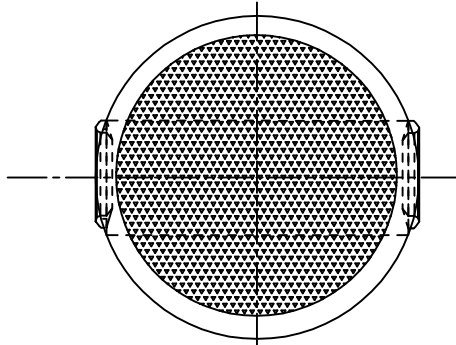
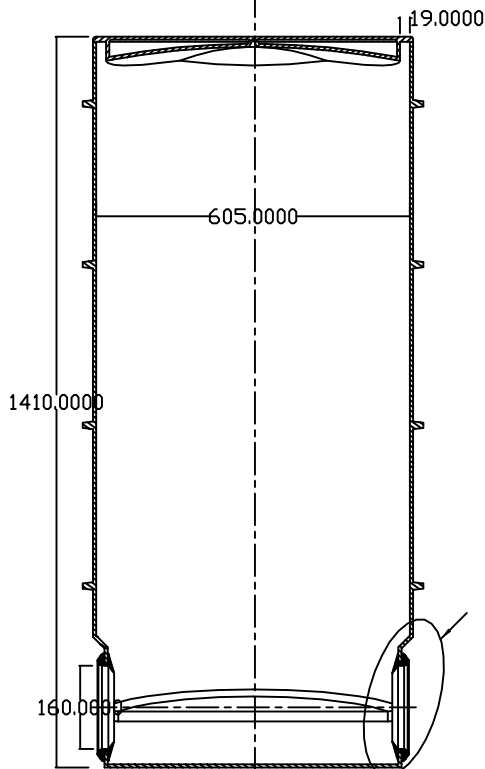


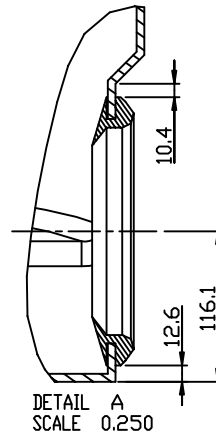
Pripojenie štandardné PVC 160, alebo PVC 200
kanalizačné hladké



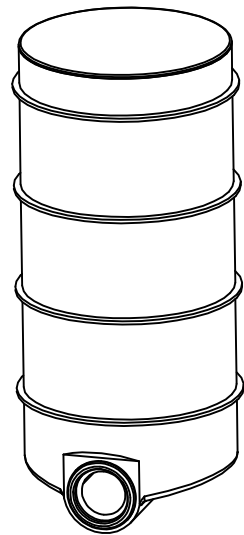
SCALE 0.100



SECTION A-A



DETAIL A
SCALE 0.250



—SEE DETAIL A

ks	názov	rozsah	skica číslo	polotovár	material	hm.	číslo vykresu	poz.
	TESNENIE DN160	TESNENIE#173			GUMA	0.7	EP-DN160	
product: DOMOVÁ ŠACHTA 600			EKOPROGRES v.d. TRENCIN					
titulár: []			DS 1.4 - DOMOVÁ ŠACHTA					
formát: A4			DS0.6/1400				REV: 0	
DATE: 01-Jun-08			AUTH: ANDREJ MRAZ		CONTACT: trencin@koprogres.sk			
N°	DESCRIPTION	REV	OP	DATE				