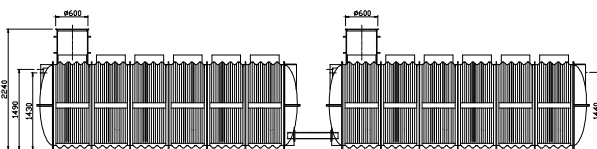
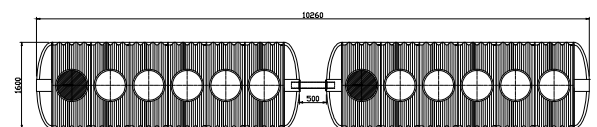
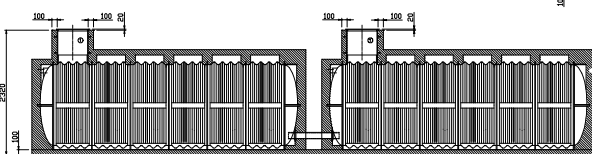
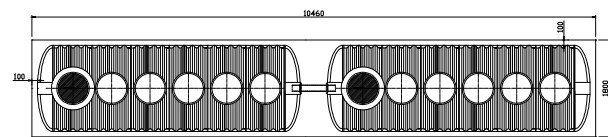


Nádrž na dažďovú vodu.

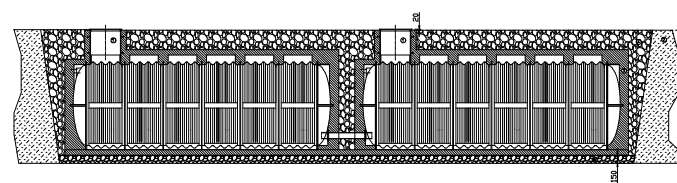
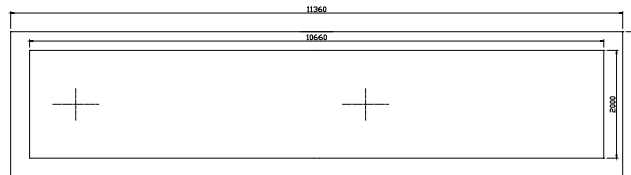
Typ: 2x 6 dielov - za sebou
V = 2x 9,6 m³



Rožnice základovej dosky:
10460 x 1800 x 100 mm



Rožnice výkopy:
Na povrchu: 11360 x 2700 mm
Na dno: 10660 x 2470 mm

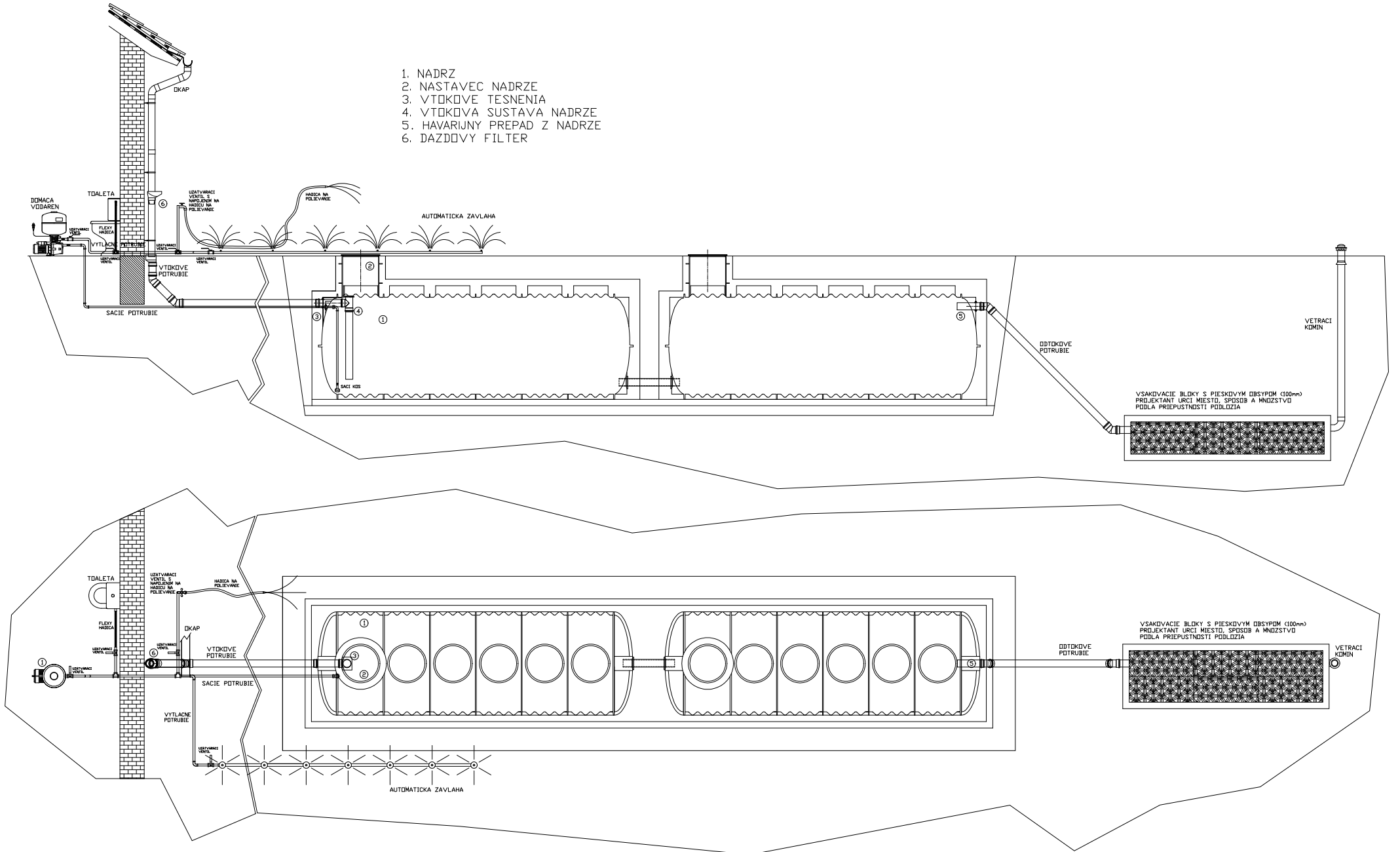


LEGENDA:
1... Nádrž 2x 6 dielov, V = 2x 9,6 m³
2... Siatky 100 mm - 40/00
3... Siatky betón (množstvo závisí od zmesu)
4... Oblasť pieskom
5... Zlútený podklad
Dno výkopu - 2 470

1	Nádrž 2x 6 dielov, V = 2x 9,6 m ³
2	Siatky 100 mm - 40/00
3	Siatky betón (množstvo závisí od zmesu)
4	Oblasť pieskom
5	Zlútený podklad

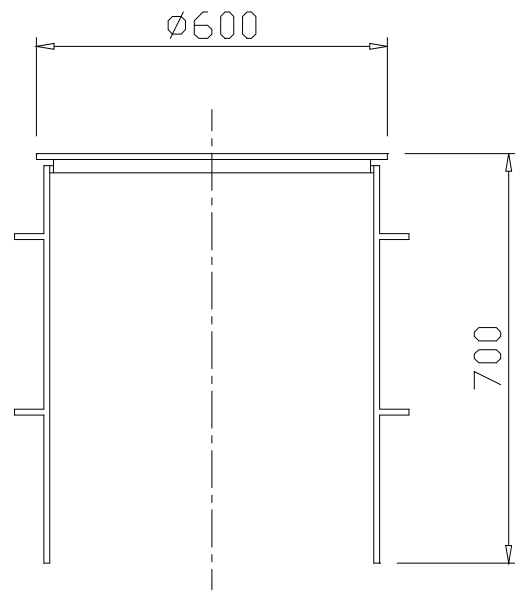
NADRZ NA DAZDOVU VODU – typ 2x6DIELNA Z OBJEM 2x9.6m³
 – VYUZITIE NA RUCNE A AUTOMATICKE ZAVLAZOVANIE A SPLACHOVANIE TOALETY

1. NADRZ
2. NASTAVEC NADRZE
3. VTKOKE TESNENIA
4. VTKOVA SUSTAVA NADRZE
5. HAVARIJNY PREPAD Z NADRZE
6. DAZDOVY FILTER

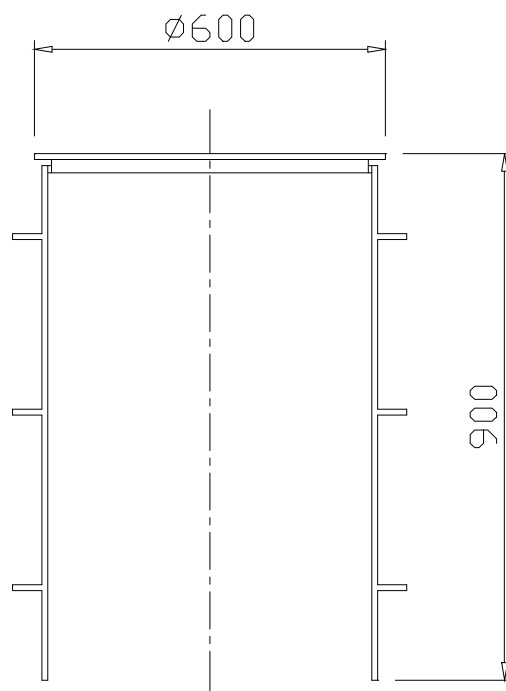


DIZENOVANÝ MARIAN 10.10.2014	VÝKON A VYHODNOTENIE MARIAN 10.10.2014	PÁR 10.10.2014
NÁZEV NADRAŽIE NA DAZDOVU VODU	Miesto a výška 10.10.2014	10.10.2014
N PRÍPOJENIE NADRŽE	Dátum výkonn. 10.10.2014	10.10.2014
MW-007/1c		127

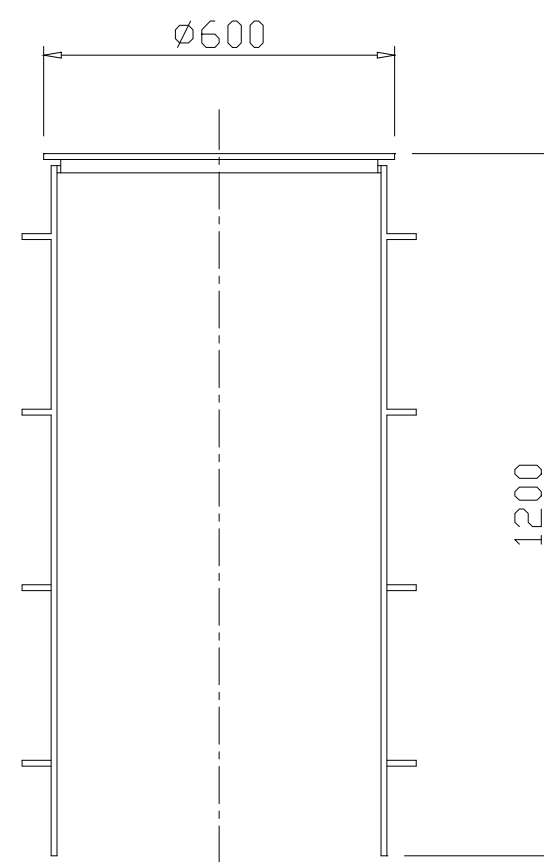
NADSTAVEC PRIAMY
600/700



NADSTAVEC PRIAMY
600/900

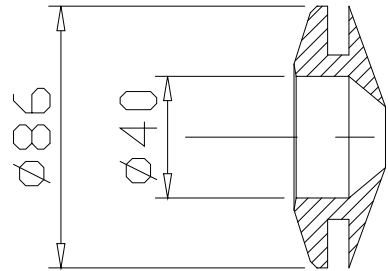


NADSTAVEC PRIAMY
600/1200

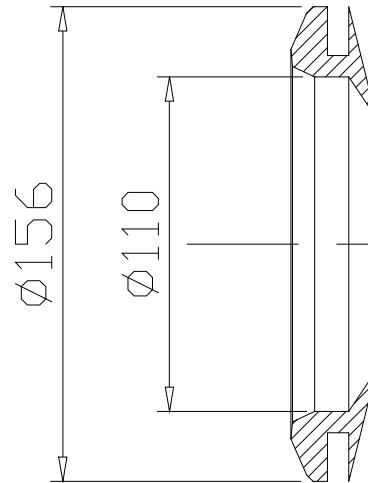


EKOPROGRES Zamarská 360 911 03 Trenčín Tel.: 032 7441889		Výkres je našim duševným a priemyselným vlastníctvom. Všetky práva sú vyhradené. Postup ich tretím osobám nie je dovolený.		Pol.č. e-mail: trenin@ekoprogres.sk
Kreslí: M. MČo	Schválil: MČD S.	Obj. číslo	Stav	Pr.
Datum: 01/2008	Typ: Nový výkres	Obj. číslo	Stav	Pr.
Mierka: N	Název: NASTAVCE	Číslo výkresu: MNV-001/2	List: 1z7	

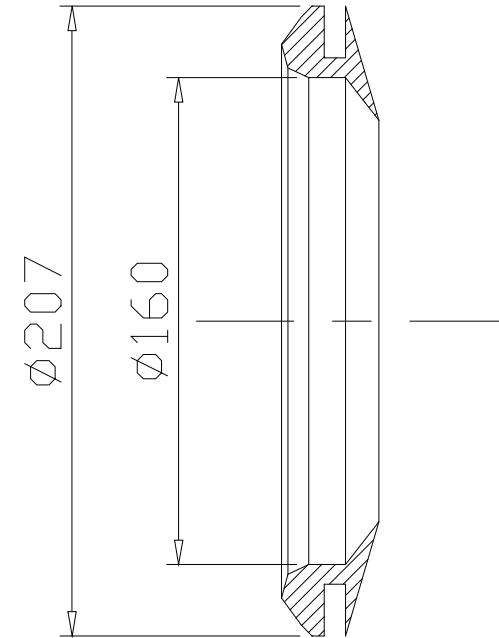
VTOKOVE TESNIENIE DN40
(UTESNI AJ TRUBKY Ø30)



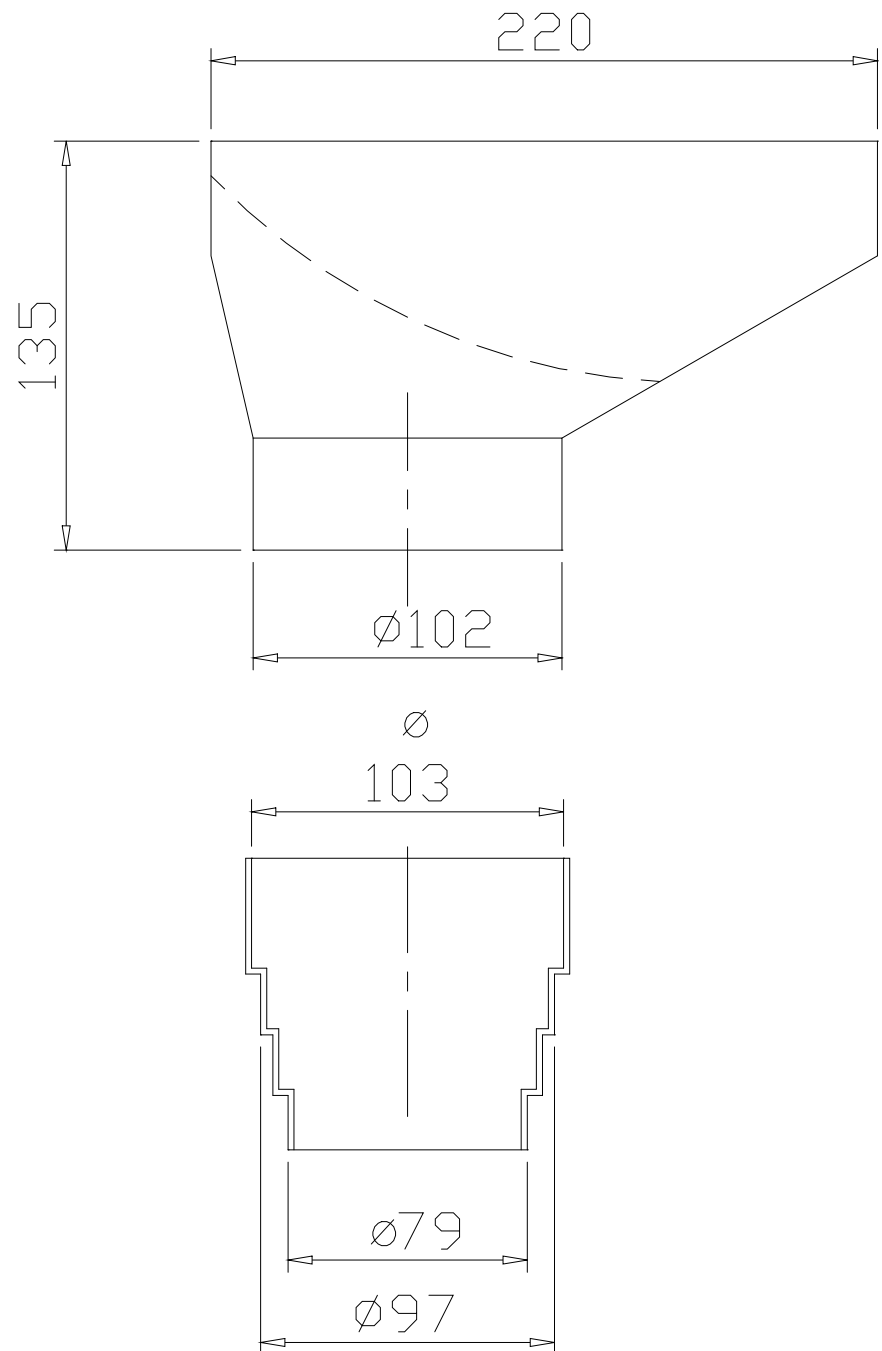
VTOKOVE TESNIENIE DN110



VTOKOVE TESNIENIE DN160



EKOPROGRES Zamarovská 260 911 05 Trenčín Tel./fax.: 032 7441889		Výkres je našim duševným a priemyslovým vlastníctvom. Všetky práva sú vyhradené. Postúpiť ich tretím osobám nie je dovolené.		Pol.č.	
				e-mail: trencin@ekoprogres.sk	
Kreslil	M. Mičo	Schválil	MIČO Š.	Změna	
Datum	01/2008	St.výkres		Datum	
Typ		Nový výkres		Podpis	
Mierka	N	Název	VTOKOVE TESNIENIA	Číslo výkresu	MNV-001/3
				List:	1z7



PRE MONTAZ FILTRA:
 okapova rura $\varnothing 100$ - potrebné odrezat z okapovej rury 95mm
 okapova rura $\varnothing 80$ - 180mm

EKOPROGRES Zamarovská 260 911 05 Trenčín Tel./fax.: 032 7441889		Výkres je naším duševným a priemyslovým vlastníctvom. Všetky práva sú vyhradené. Postúpiť ich tretím osobám nie je dovolené.		Pol.č.	
				e-mail: trencin@ekoprogres.sk	
		Hmotnosť celková v kg			
Kreslil	M. Mičo	Schválil	MIČO Š.	Zmena	
Datum	01/2008	St.výkres		Datum	
Typ	Nový výkres			Podpis	
Mierka	Název	Číslo výkresu		List:	
N	INSTALACIA FILTRA LEAF CATCHER	MNV-001/4		1z7	

CERPADLO
ZENIT DG BLUE 75 M

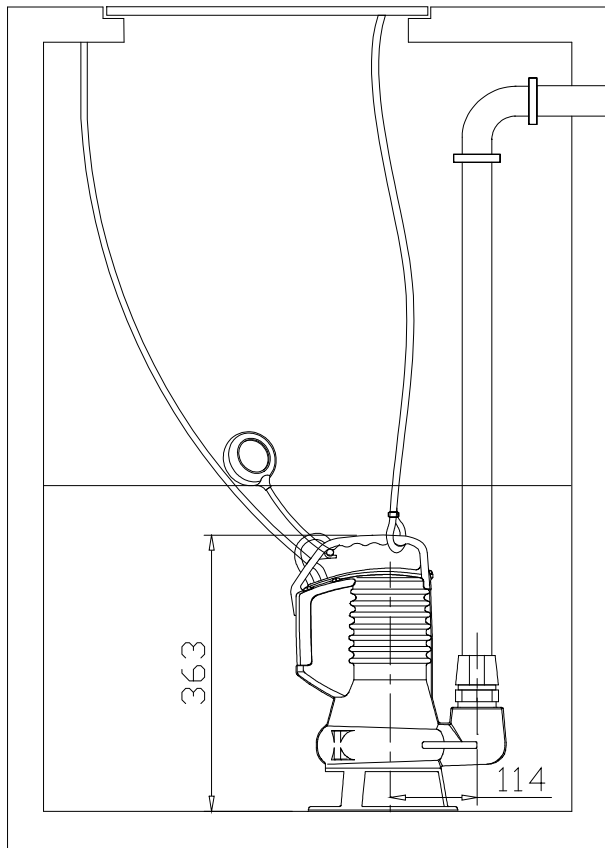
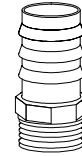
FAZA VYKON
1 0.55kW

PRUD OTACKY
4.1A 2900/min

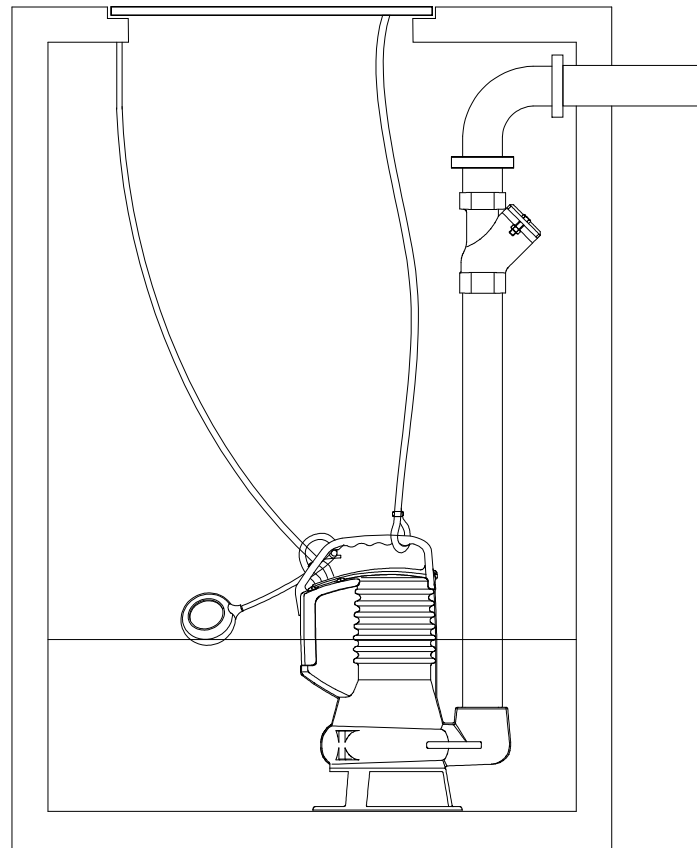
VYVOD
1 ¼"

VOLNY OTVOR
35mm

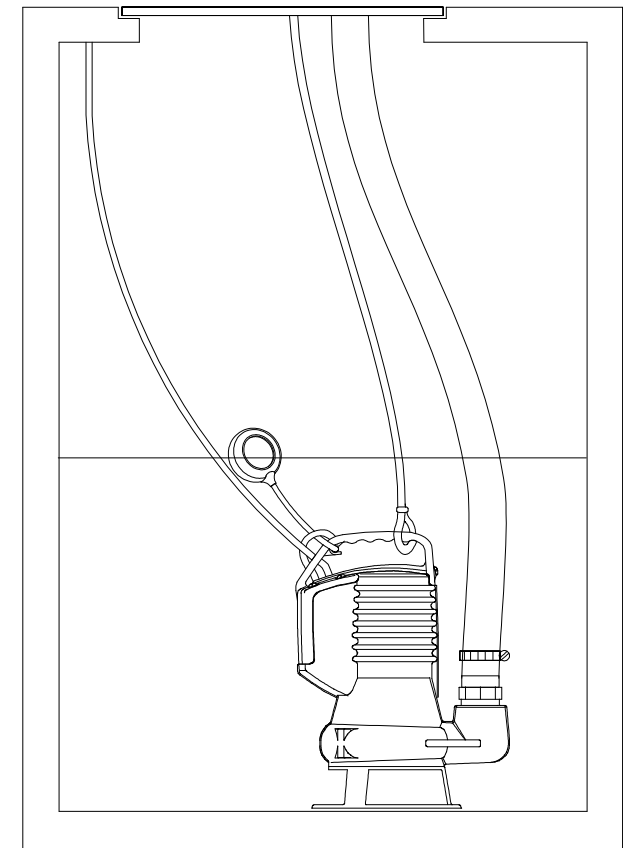
HADICOVA PRIPOJKA JE
DODAVANA S CERPADLOM



Instalacia cerpadla s polyetylenovou trubkou



Instalacia cerpadla so zavitovou kovovou trubkou



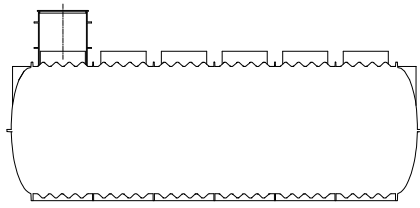
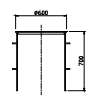
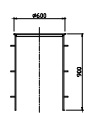
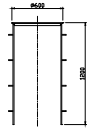

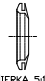

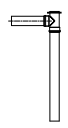
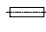


Instalacia cerpadla so pruznou hadicou

Standardny 5 m kabel se z?str?kou Schuko (*).
U jednof?zovej variaty standardny plav?kov? sp?na?.

(*) DOPLNOK:
10 metrov?y kabel pre ?erpadla pou?vane vo vo nka.jsom prostred?, d?zka podle EN 60335-2-41

EKOPROGRES Zamarovská 260 911 05 Trenčín Tel.fax.: 032 7441889		Výkres je našim duševným a prienyslovým vlastníctvom. Všetky práva sú vyhradené. Postúpiť ich tretím osobám nie je dovolené.		Pol.č.	
				e-mail: trencin@ekoprogres.sk	
				Hmotnosť celková v kg	
Kreslil M. Mičo	Schválil MIČO Š.	Zmena		Datum	Podpis
Datum 01/2008	St.výkres				
Typ	Nový výkres				
Mierka	Název	Číslo výkresu		List:	
N	INSTALACIA CERPADLA ZENIT DG BLUE 75	MNV-001/5		1z7	

SPECIFIKACIA PRVKOV ZOSTAVY DODAVANYCH FIRMOU EKOPROGRES

NAZOV	NAZOV	ROZMER	MATERIAL	POPIS	KS V ZOSTAVE	OBJEDNAVAM
NADRZ NA DAZDOVU VODU – typ 6DIELNA OBJEM 9.6m ³		V=9.6m ³ hm.=340kg	PLAST	JEDNOLIATA NADRZ Z POLYETYLENU. SUCASTOU NADRZE JE NASTAVEC PRIAMY d600/700	2	
NASTAVEC PRIAMY PRIEMER600/700		ø600/700	PLAST	POLYETYLENOVY NASTAVEC S VEKOM. PRISTUPOVA SACHTA DO NADRZE.	0	
NASTAVEC PRIAMY PRIEMER600/900		ø600/900	PLAST	POLYETYLENOVY NASTAVEC S VEKOM. PRISTUPOVA SACHTA DO NADRZE.	0	
NASTAVEC PRIAMY PRIEMER600/1200		ø600/1200	PLAST	POLYETYLENOVY NASTAVEC S VEKOM. PRISTUPOVA SACHTA DO NADRZE.	0	
VTOKOVE TESNENIE DN40	 MIERKA 5:1	DN40	TVRDENA GUMA	GUMENNE TESNENIE PRE TRUBKY DN40 (UTESNI AJ TRUBKY ø30)	1	
VTOKOVE TESNENIE DN110	 MIERKA 5:1	DN110	TVRDENA GUMA	GUMENNE TESNENIE PRE TRUBKY DN110	4	
VTOKOVE TESNENIE DN160	 MIERKA 5:1	DN160	TVRDENA GUMA	GUMENNE TESNENIE PRE TRUBKY DN160	0	
VTOKOVA SUSTAVA NADRZE		DN110	PLAST	ZOSTAVENE Z KANALIZACNYCH TRUBIEK DN110 A KANALIZACNEJ ODBOCKY DN110/DN110	1	
HAVARIJNY PREPAD Z NADRZE		DN110	PLAST	KANALIZACNA TRUBKA DN110	1	
DAZDOVY FILTER	 MIERKA 2:1	pre dazdovy zvod ø80 aj ø100	PLAST	FILTER SA NAMONTUJE DO DAZDOVEHO ZVODY (OKAPU) ZACHYTAVA HRUBE NECISTOTY	1	
SPOJOVACIA TRUBKA		DN110	PLAST	KANALIZACNA TRUBKA DN110	1	