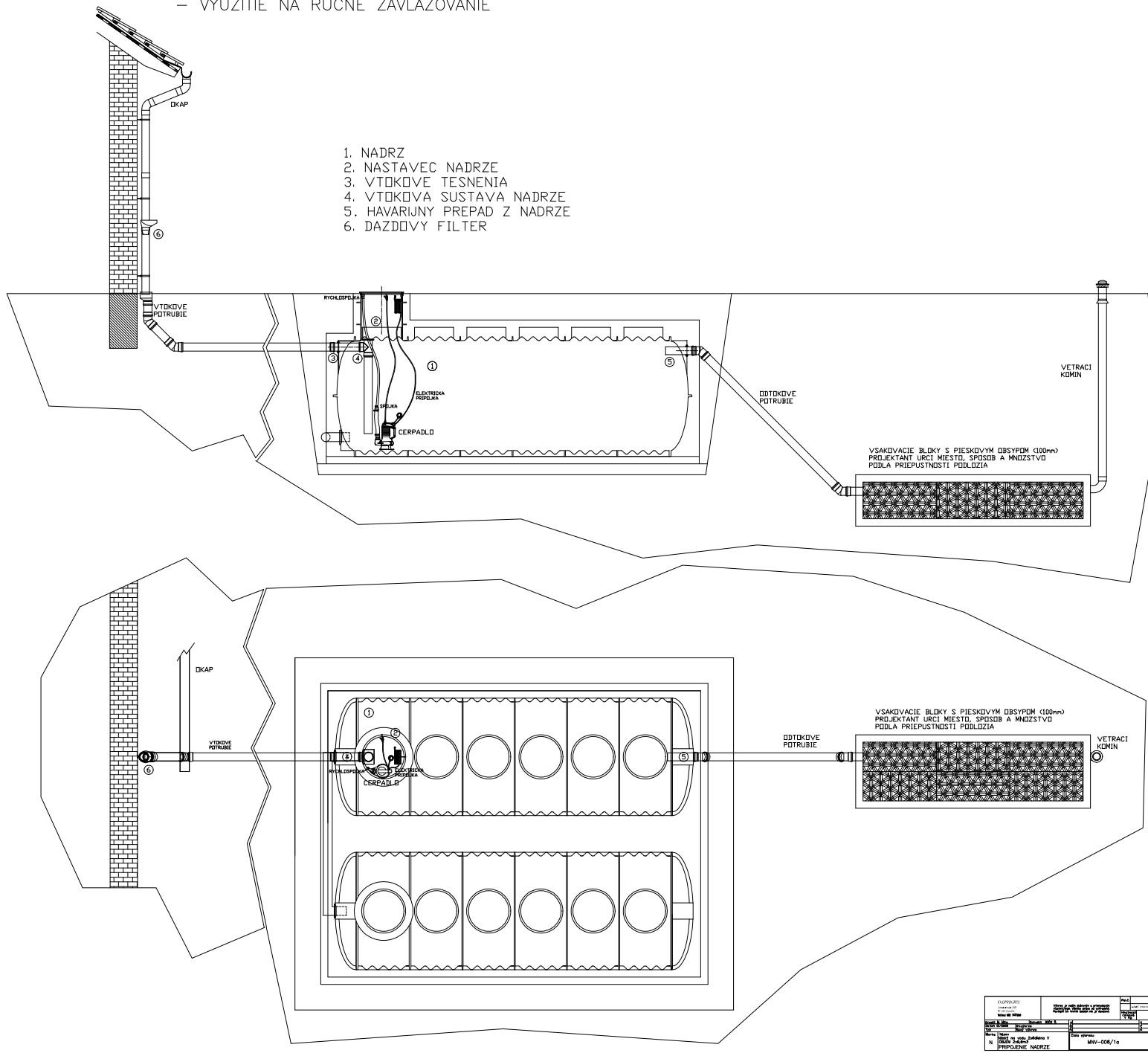


NADRZ NA DAZDOVU VODU – typ 2x6DIELNA V OBJEM 2x9.6m³
 – VYUZITIE NA RUCNE ZAVLAZOVANIE

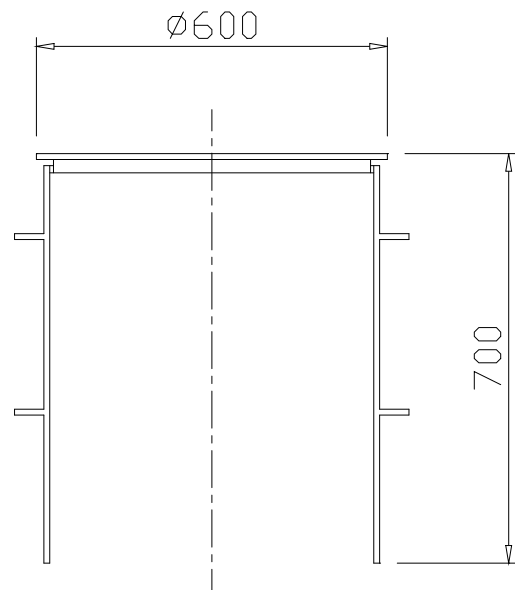
1. NADRZ
2. NASTAVEC NADRZE
3. VTOKOVE TESNENIA
4. VTOKOVA SUSTAVA NADRZE
5. HAVARIJNY PREPAD Z NADRZE
6. DAZDOVY FILTER



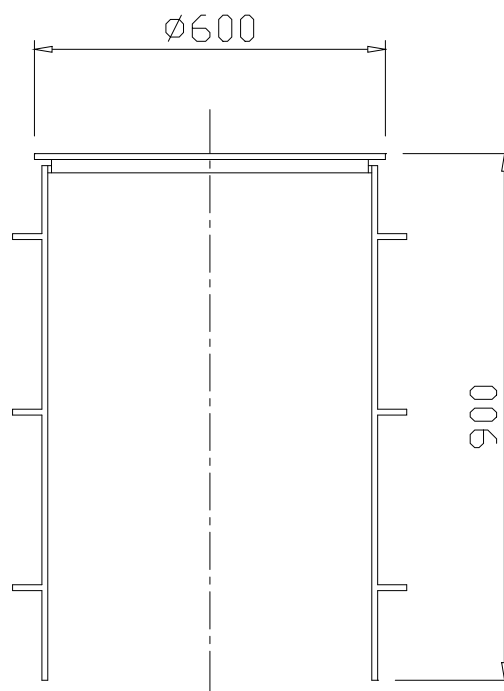
EVOLUCIJA	STAVBA	PRILOK
01	01	01
02	02	02
03	03	03
04	04	04
05	05	05
06	06	06
07	07	07
08	08	08
09	09	09
10	10	10
11	11	11
12	12	12
13	13	13
14	14	14
15	15	15
16	16	16
17	17	17
18	18	18
19	19	19
20	20	20
21	21	21
22	22	22
23	23	23
24	24	24
25	25	25
26	26	26
27	27	27
28	28	28
29	29	29
30	30	30
31	31	31
32	32	32
33	33	33
34	34	34
35	35	35
36	36	36
37	37	37
38	38	38
39	39	39
40	40	40

Miesto: Miesto, kde sa nachádza výtlačná nádrž
 Číslo výkresu: MUV-028/16
 Číslo strany: 127

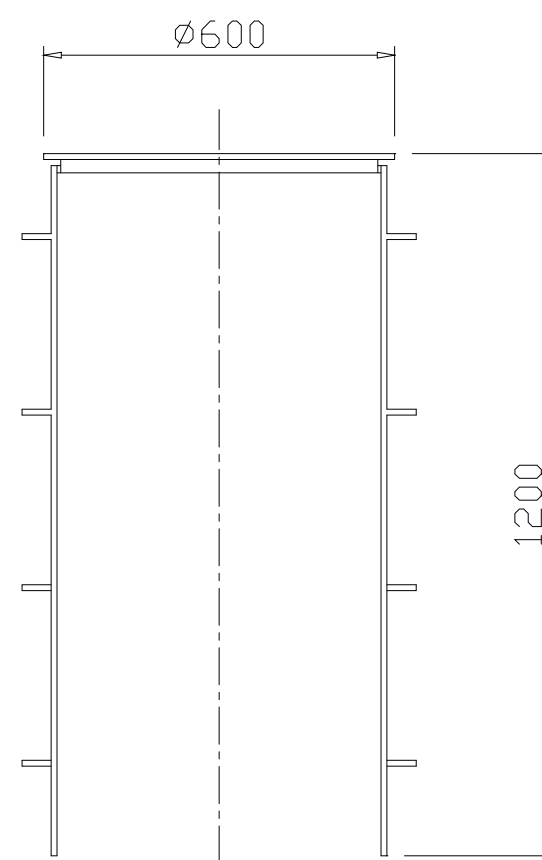
NADSTAVEC PRIAMY
600/700



NADSTAVEC PRIAMY
600/900

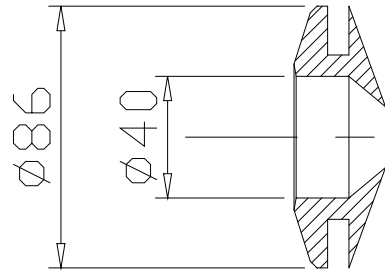


NADSTAVEC PRIAMY
600/1200

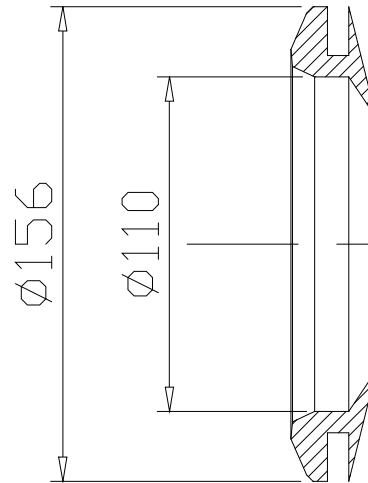


EKOPROGRES Zamarská 360 911 03 Trenčín Tel.: 032 7441889		Výkres je našim duševným a priemyselným vlastníctvom. Všetky práva sú vyhradené. Postup ich tretím osobám nie je dovolené.		Pol.č. e-mail: trenin@ekoprogres.sk
Kreslí: M. MČo	Schválil: MČD S.	Obj. číslo	Stav	Príloha
Datum: 01/2008	Typ: Nový výkres	Obj. číslo	Stav	Príloha
Mierka: N	Název: NASTAVCE	Číslo výkresu: MNV-001/2	List: 1z7	

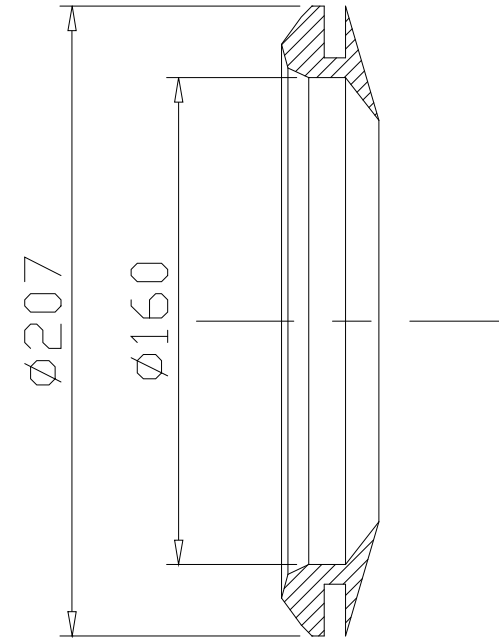
VTOKOVE TESNIENIE DN40
(UTESNI AJ TRUBKY Ø30)



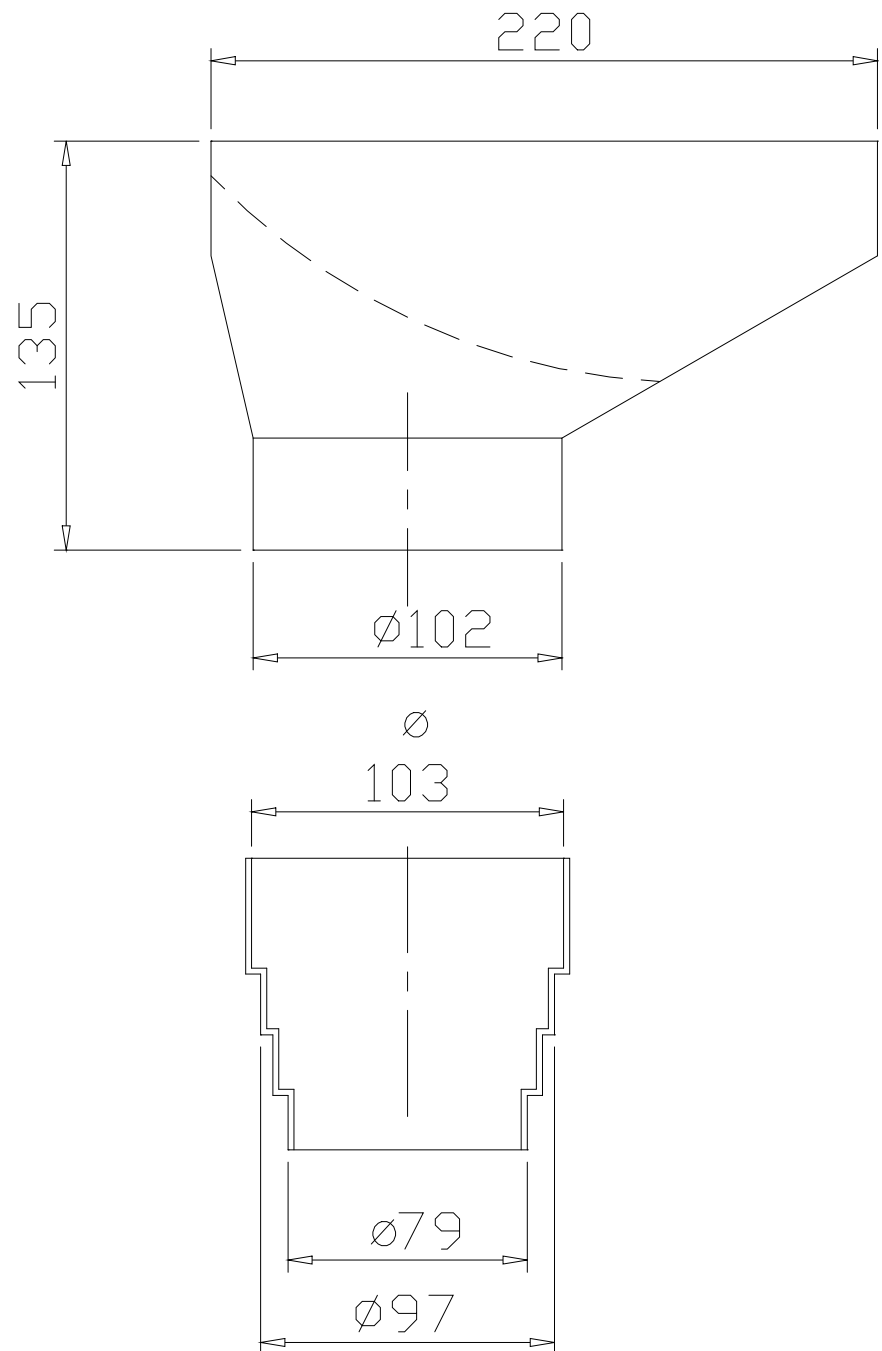
VTOKOVE TESNIENIE DN110



VTOKOVE TESNIENIE DN160



EKOPROGRES Zamarovská 260 911 05 Trenčín Tel./fax.: 032 7441889		Výkres je našim duševným a priemyslovým vlastníctvom. Všetky práva sú vyhradené. Postúpiť ich tretím osobám nie je dovolené.		Pol.č.	
				e-mail: trencin@ekoprogres.sk	
		Hmotnosť celková v kg			
Kreslil	M. Mičo	Schválil	MIČO Š.	Změna	
Datum	01/2008	St.výkres		Datum	
Typ		Nový výkres		Podpis	
Mierka	N	Název	VTOKOVE TESNIENIA	Číslo výkresu	MNV-001/3
				List:	1z7



PRE MONTAZ FILTRA:
 okapova rura $\varnothing 100$ - potrebné odrezat z okapovej rury 95mm
 okapova rura $\varnothing 80$ - 180mm

EKOPROGRES Zamarovská 260 911 05 Trenčín Tel./fax.: 032 7441889		Výkres je naším duševným a priemyslovým vlastníctvom. Všetky práva sú vyhradené. Postúpiť ich tretím osobám nie je dovolené.		Pol.č.	
				e-mail: trencin@ekoprogres.sk	
		Hmotnosť celková v kg			
Kreslil	M. Mičo	Schválil	MIČO Š.	Zmena	
Datum	01/2008	St.výkres		Datum	
Typ	Nový výkres			Podpis	
Mierka	Název	Číslo výkresu		List:	
N	INSTALACIA FILTRA LEAF CATCHER	MNV-001/4		1z7	

CERPADLO
ZENIT DG BLUE 75 M

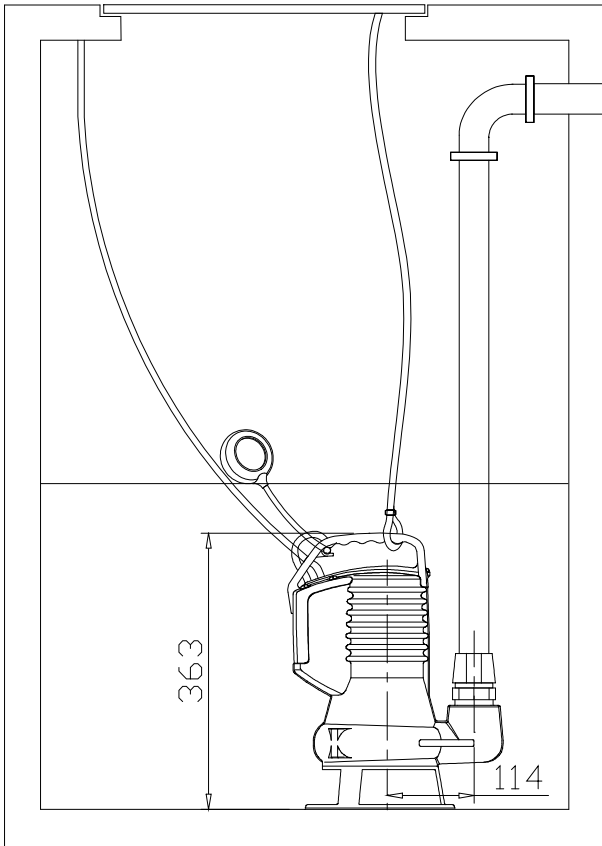
FAZA VYKON
1 0.55kW

PRUD OTACKY
4.1A 2900/min

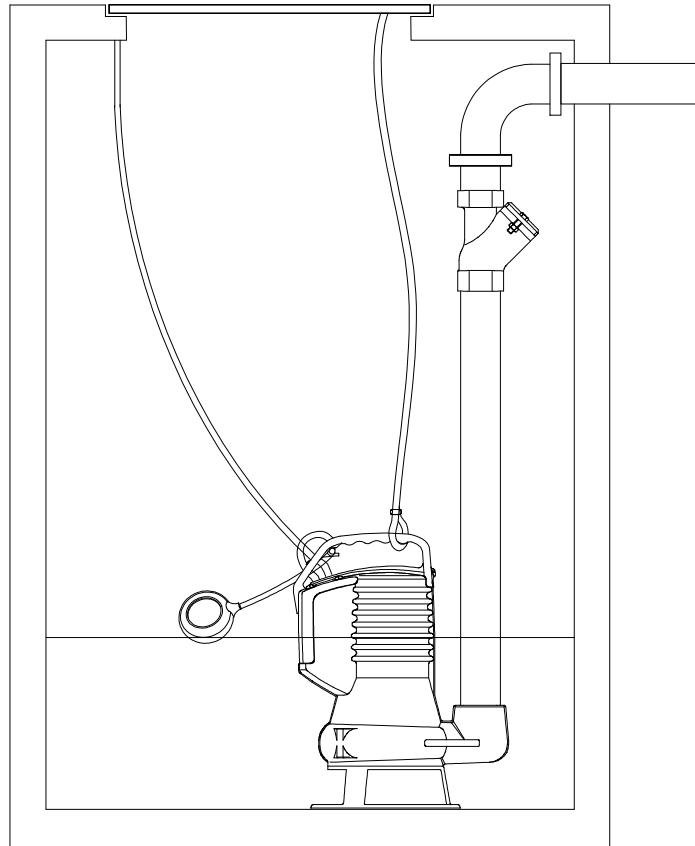
VYVOD
1 ¼"

VOLNY OTVOR
35mm

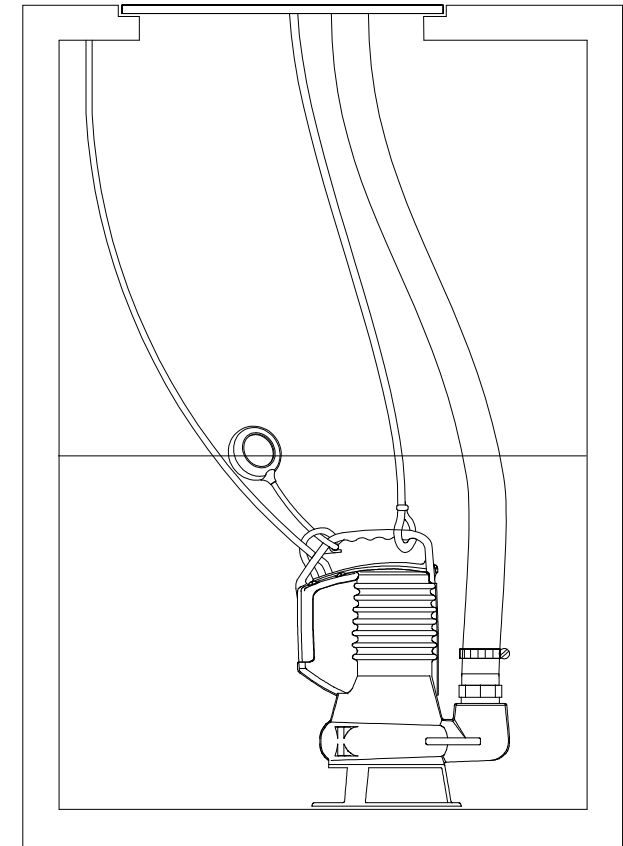
HADICOVA PRIPOJKA JE
DODAVANA S CERPADLOM



Instalacia cerpadla s polyetylenovou trubkou



Instalacia cerpadla so zavitovou kovovou trubkou



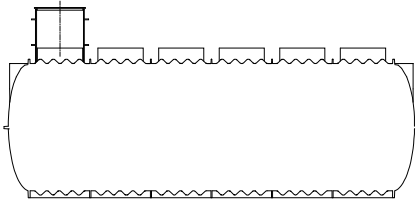
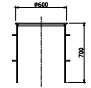
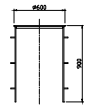
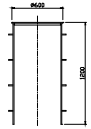



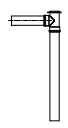

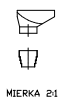
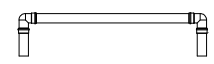
Instalacia cerpadla so pruznou hadicou

Standardny 5 m kabel se z?str?kou Schuko (*).
U jednof?zovej variaty standardny plav?kov? sp?na?.

(*) DOPLNOK:
10 metrov?y kabel pre ?erpadla pou?vane vo vo nka.jsom prostred?, d?zka podle EN 60335-2-41

EKOPROGRES Zamarovská 260 911 05 Trenčín Tel.fax.: 032 7441889		Výkres je našim duševným a prienyslovým vlastníctvom. Všetky práva sú vyhradené. Postúpiť ich tretím osobám nie je dovolené.		Pol.č.	
				e-mail: trencin@ekoprogres.sk	
				Hmotnosť celková v kg	
Kreslil M. Mičo	Schválil MIČO Š.	Zmena		Datum	Podpis
Datum 01/2008	St.výkres				
Typ	Nový výkres				
Mierka	Název	Číslo výkresu		List:	
N	INSTALACIA CERPADLA ZENIT DG BLUE 75	MNV-001/5		1z7	

SPECIFIKACIA PRVKOV ZOSTAVY DODAVANYCH FIRMOU EKOPROGRES

NAZOV	NAZOV	ROZMER	MATERIAL	POPIS	KS V ZOSTAVE	OBJEDNAVAM
NADRZ NA DAZDOVU VODU – typ 6DIELNA OBJEM 9.6m ³		V=9.6m ³ hm.=340kg	PLAST	JEDNOLIATA NADRZ Z POLYETYLENU. SUCASTOU NADRZE JE NASTAVEC PRIAMY d600/700	2	
NASTAVEC PRIAMY PRIEMER600/700		ø600/700	PLAST	POLYETYLENOVY NASTAVEC S VEKOM. PRISTUPOVA SACHTA DO NADRZE.	0	
NASTAVEC PRIAMY PRIEMER600/900		ø600/900	PLAST	POLYETYLENOVY NASTAVEC S VEKOM. PRISTUPOVA SACHTA DO NADRZE.	0	
NASTAVEC PRIAMY PRIEMER600/1200		ø600/1200	PLAST	POLYETYLENOVY NASTAVEC S VEKOM. PRISTUPOVA SACHTA DO NADRZE.	0	
VTOKOVE TESNENIE DN40	 MIERKA 5:1	DN40	TVRDENA GUMA	GUMENNE TESNENIE PRE TRUBKY DN40 (UTESNI AJ TRUBKY ø30)	0	
VTOKOVE TESNENIE DN110	 MIERKA 5:1	DN110	TVRDENA GUMA	GUMENNE TESNENIE PRE TRUBKY DN110	3	
VTOKOVE TESNENIE DN160	 MIERKA 5:1	DN160	TVRDENA GUMA	GUMENNE TESNENIE PRE TRUBKY DN160	0	
VTOKOVA SUSTAVA NADRZE		DN110	PLAST	ZOSTAVENE Z KANALIZACNYCH TRUBIEK DN110 A KANALIZACNEJ ODBOCKY DN110/DN110	1	
HAVARIJNY PREPAD Z NADRZE		DN110	PLAST	KANALIZACNA TRUBKA DN110	1	
DAZDOVY FILTER	 MIERKA 2:1	pre dazdovy zvod ø80 aj ø100	PLAST	FILTER SA NAMONTUJE DO DAZDOVEHO ZVODY (OKAPU) ZACHYTAVA HRUBE NECISTOTY	1	
SPOJOVACIA TRUBKA		DN110	PLAST	ZOSTAVENE Z KANALIZACNYCH TRUBIEK DN110 A KANALIZACNYCH KOLIEN DN110/90? SLUZI NA PREPOJENIE NADRZI	1	