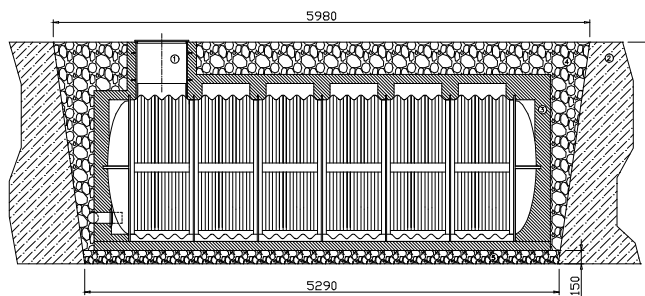
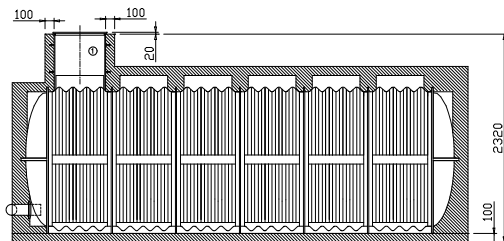
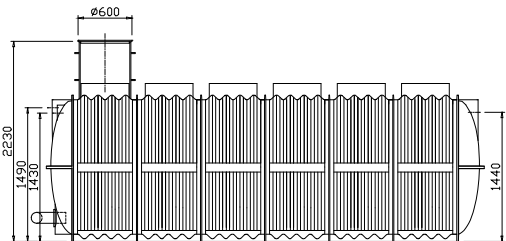
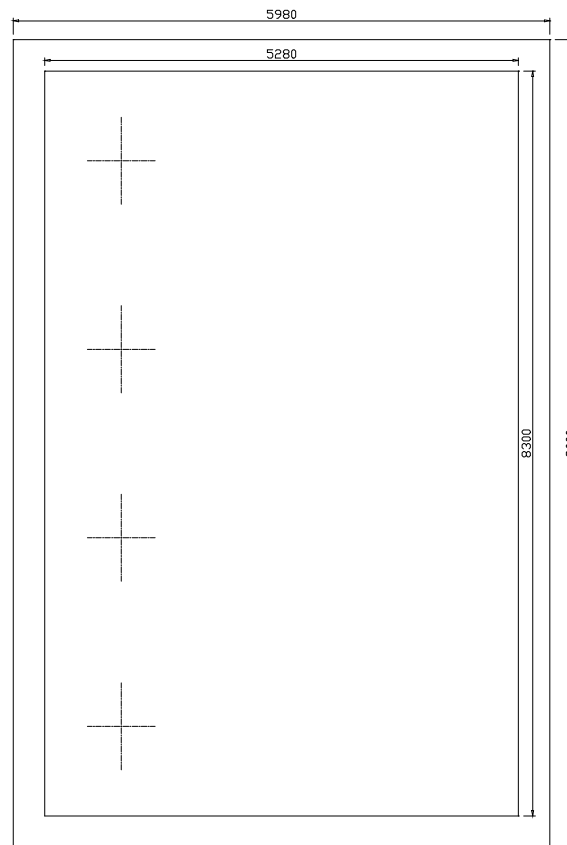
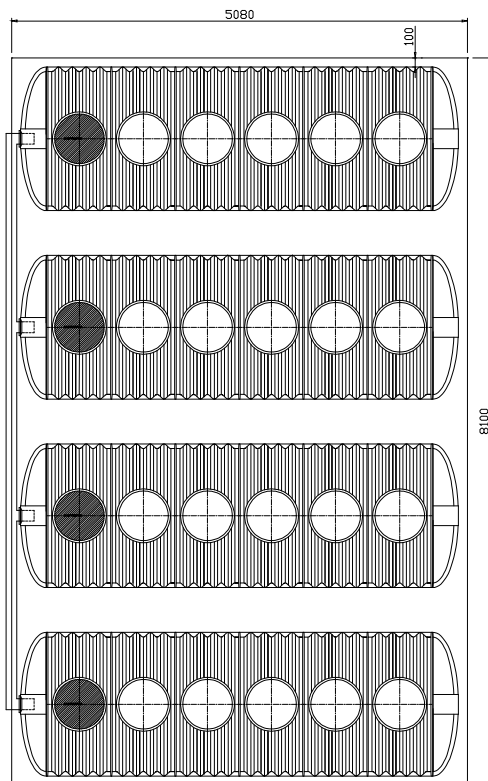
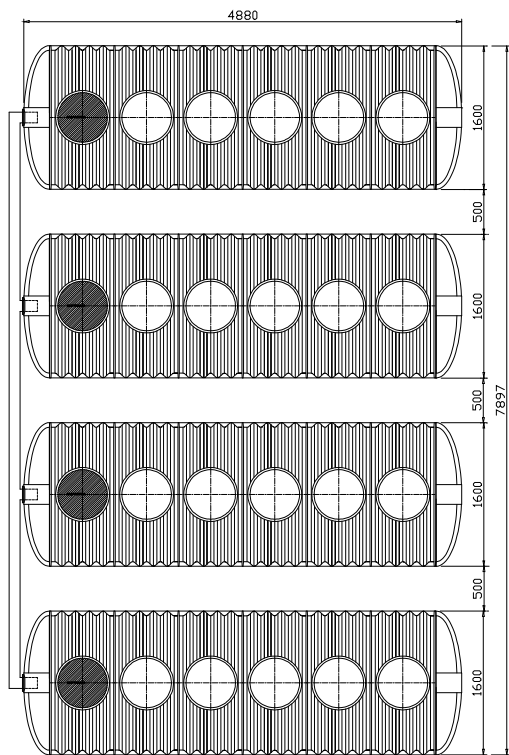


Nádrž na dažďovú vodu.

Typ: 4x 6 dielna vedľa seba  
 $V = 4 \times 9,6 \text{ m}^3$

Rozmer základovej dosky:  
 $5080 \times 8100 \times 100 \text{ mm}$

Rozmer výkopu:  
 Na povrchu:  $5980 \times 9000 \text{ mm}$   
 Na dne:  $5280 \times 8300 \times 2470 \text{ mm}$

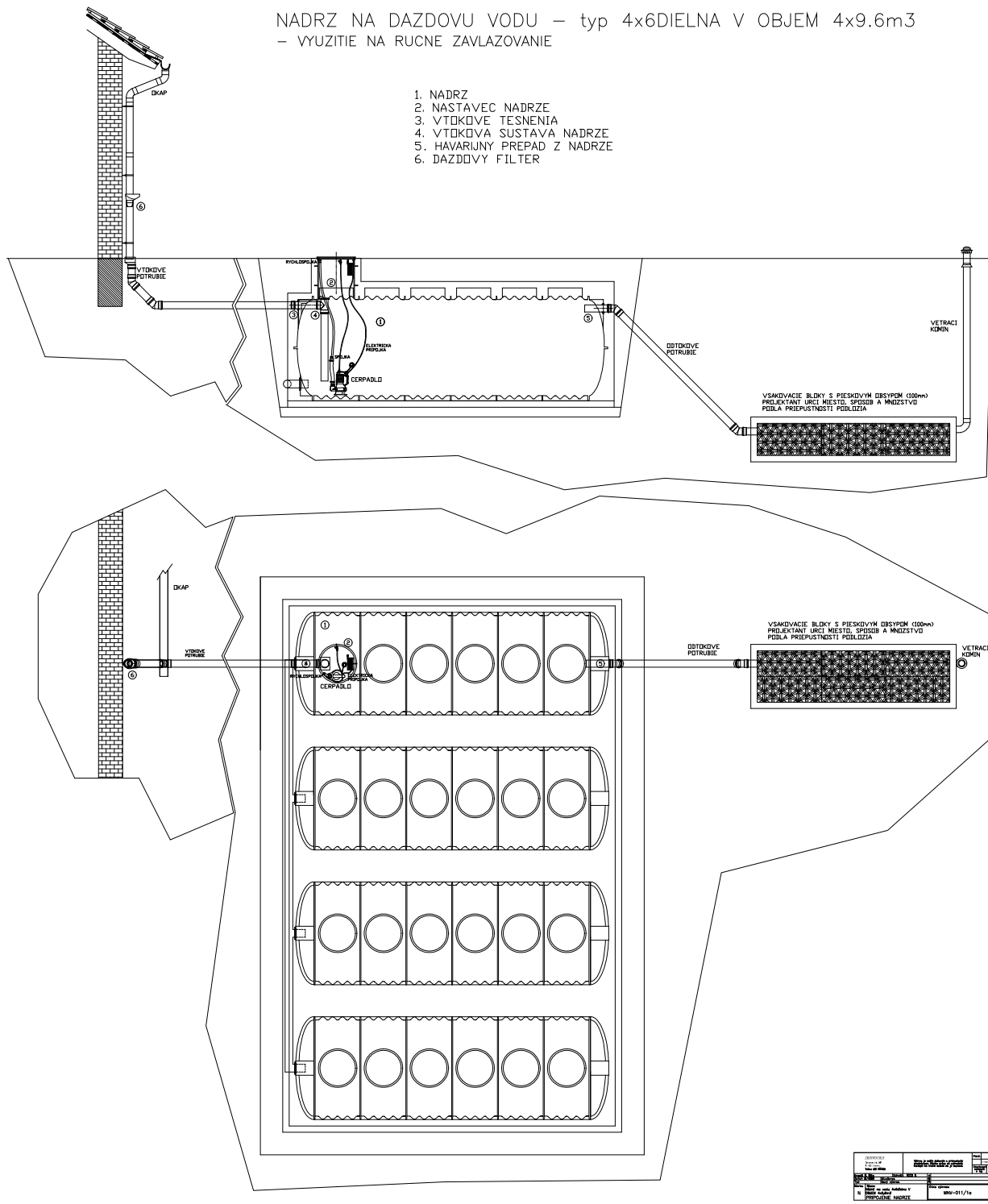


LEGENDA:  
 1.....Nádrž 4x 6dielna,  $V = 4 \times 9,6 \text{ m}^3$   
 2.....Rastlý terén,  $+0,00$   
 3.....Suchý betón /mierne zavlhnutá zmes/  
 4.....Obsyp pieskom  
 5.....Zhutnený podsyp  
 Dno výkopu:  $-2,470$

Projektor	Revizor	Stav
11.04.2025	11.04.2025	11.04.2025
N	MW-011	127
0867_2x4x6_m3		

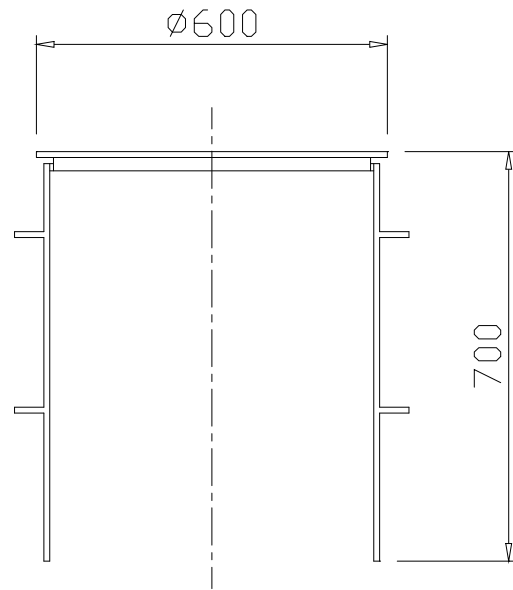
NADRZ NA DAZDOVU VODU – typ 4x6DIELNA V OBJEM 4x9.6m<sup>3</sup>  
 – VYUZITIE NA RUCNE ZAVLAZOVANIE

- 1. NADRZ
- 2. NASTAVEC NADRZE
- 3. VTKOKE TESNENIA
- 4. VTKOKVA SUSTAVA NADRZE
- 5. HAVARIJNY PREPAD Z NADRZE
- 6. DAZDOVY FILTER

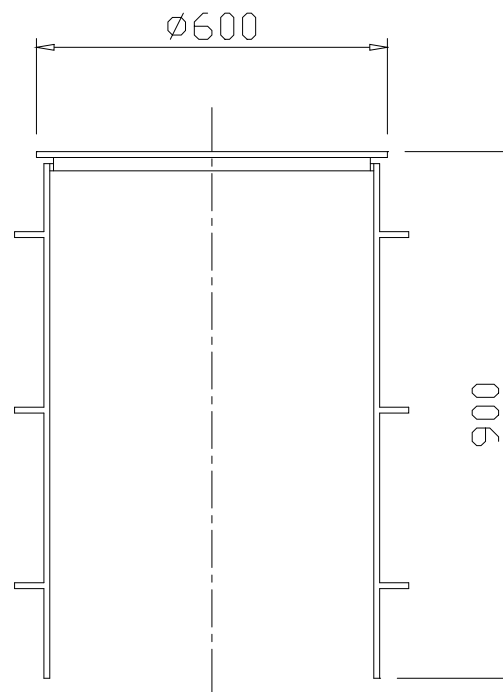


OBJAVENIE		01.01.2024	2D	
KOD		01.01.2024	2D	
NÁZOV		NADRAZ NA DAZDOVU VODU – typ 4x6DIELNA V OBJEM 4x9.6m <sup>3</sup>		
Miesto		0100-01/7sa		
DOKUMENT		VÝKONNÉ NADRAZ		
LST		1/27		

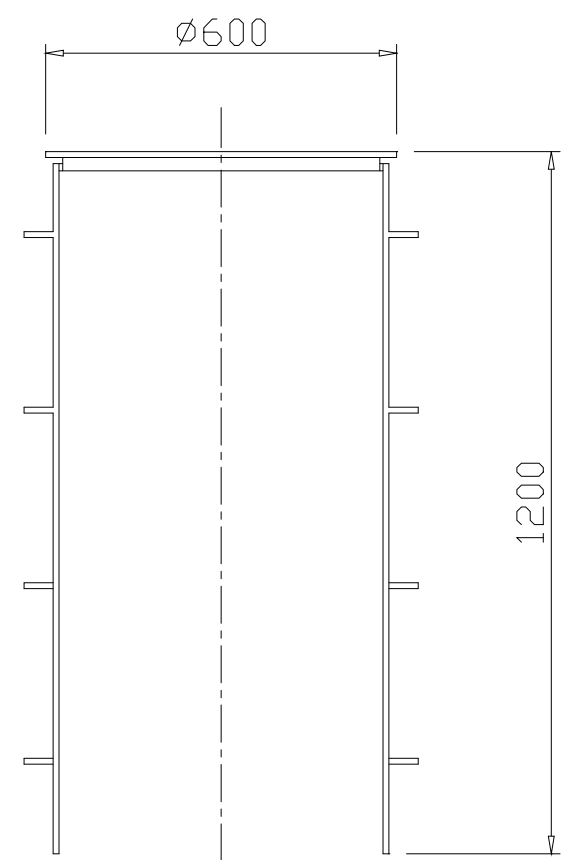
NADSTAVEC PRIAMY  
600/700



NADSTAVEC PRIAMY  
600/900

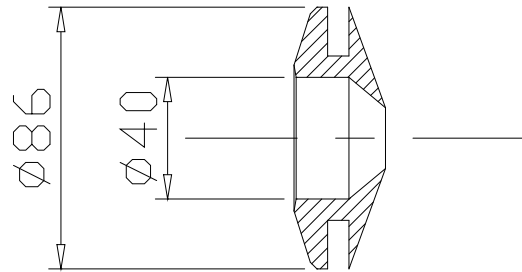


NADSTAVEC PRIAMY  
600/1200

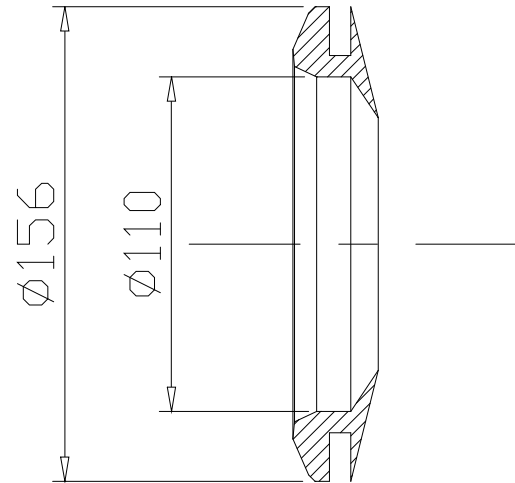


<b>EKOPROGRES</b> Zmarovská 360 911 03 Trenčín Telefón: 032 7441889		Výkres je naším duševným a priemyselným vlastníctvom. Všetky práva sú vyhradené. Postupní ich užití osobám nie je dovolené.		Pol.č. e-mail: trenin@ekoprogres.sk
Kreslí: M. MČo Datum: 01/2008	Schválil: MČD S. Typ: Nový výkres	Hmotnosť celková v kg	S A P	J B P
Mierka: N	Názov: NASTAVCE	Číslo výkresu: MNV-001/2	List: 1z7	

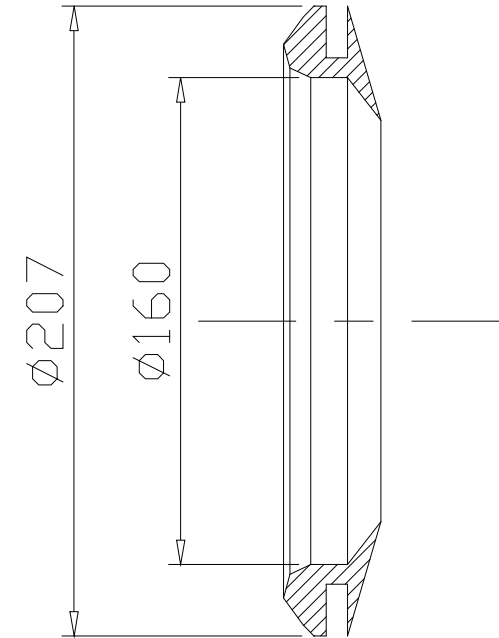
VTOKOVE TESNIENIE DN40  
(UTESNI AJ TRUBKY Ø30)



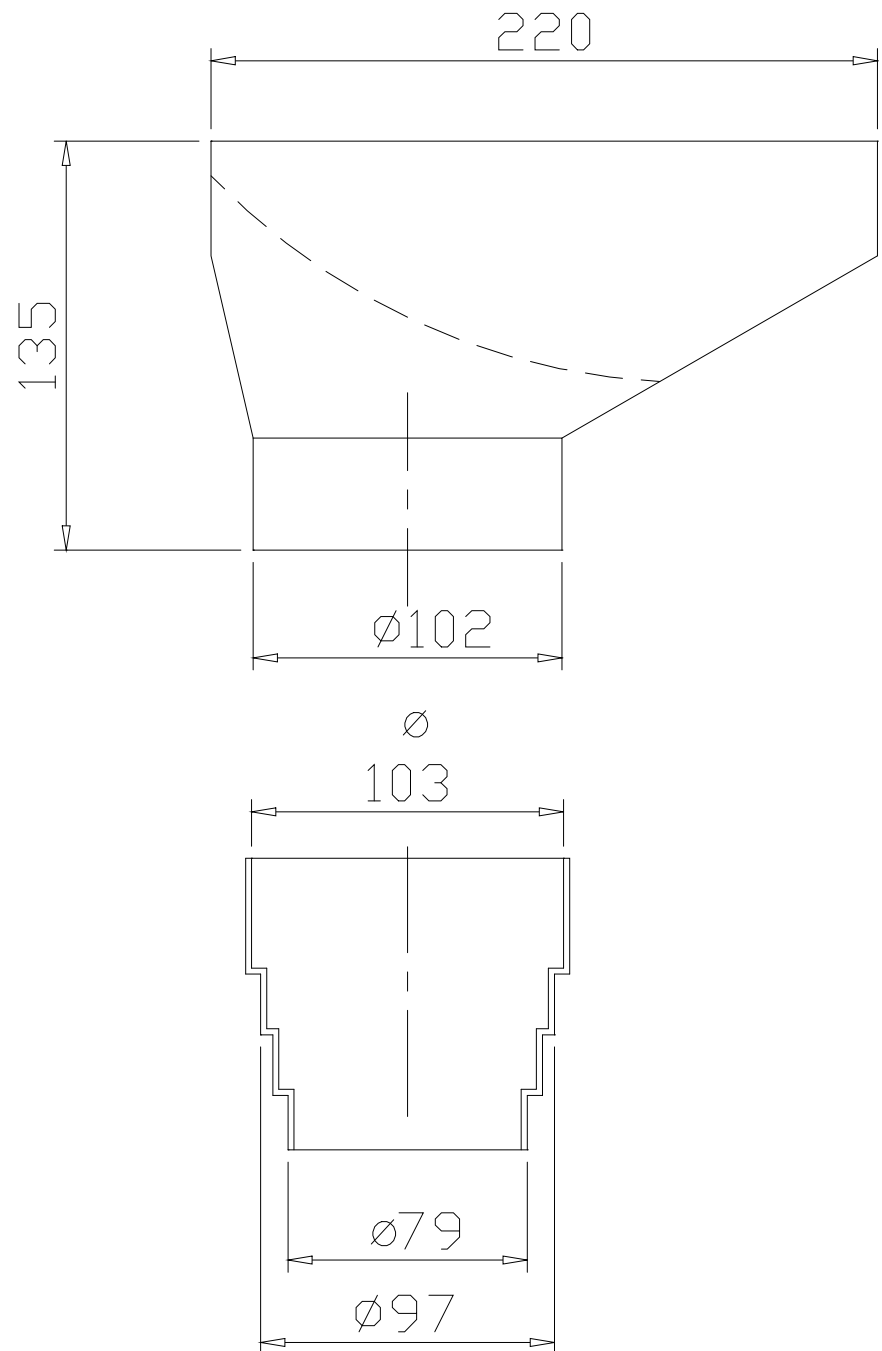
VTOKOVE TESNIENIE DN110



VTOKOVE TESNIENIE DN160



<b>EKOPROGRES</b> Zamarovská 260 911 05 Trenčín Tel./fax.: 032 7441889		Výkres je našim duševným a priemyslovým vlastníctvom. Všetky práva sú vyhradené. Postúpiť ich tretím osobám nie je dovolené.		Pol.č.	
				e-mail: <a href="mailto:trencin@ekoprogres.sk">trencin@ekoprogres.sk</a>	
Kreslil	M. Mičo	Schválil	MIČO Š.	Změna	
Datum	01/2008	St.výkres		Datum	
Typ		Nový výkres		Podpis	
Mierka	N	Název	VTOKOVE TESNIENIA	Číslo výkresu	MNV-001/3
				List:	1z7



PRE MONTAZ FILTRA:  
 okapova rura  $\varnothing 100$  - potrebné odrezat z okapovej rury 95mm  
 okapova rura  $\varnothing 80$  - 180mm

<b>EKOPROGRES</b> Zamarovská 260 911 05 Trenčín Tel./fax.: 032 7441889		Výkres je naším duševným a priemyslovým vlastníctvom. Všetky práva sú vyhradené. Postúpiť ich tretím osobám nie je dovolené.		Pol.č.	
				e-mail: <a href="mailto:trencin@ekoprogres.sk">trencin@ekoprogres.sk</a>	
		Hmotnosť celková v kg			
Kreslil	M. Mičo	Schválil	MIČO Š.	Zmena	
Datum	01/2008	St.výkres		Datum	
Typ	Nový výkres			Podpis	
Mierka	Název	Číslo výkresu		List:	
N	INSTALACIA FILTRA LEAF CATCHER	MNV-001/4		1z7	

CERPADLO  
ZENIT DG BLUE 75 M

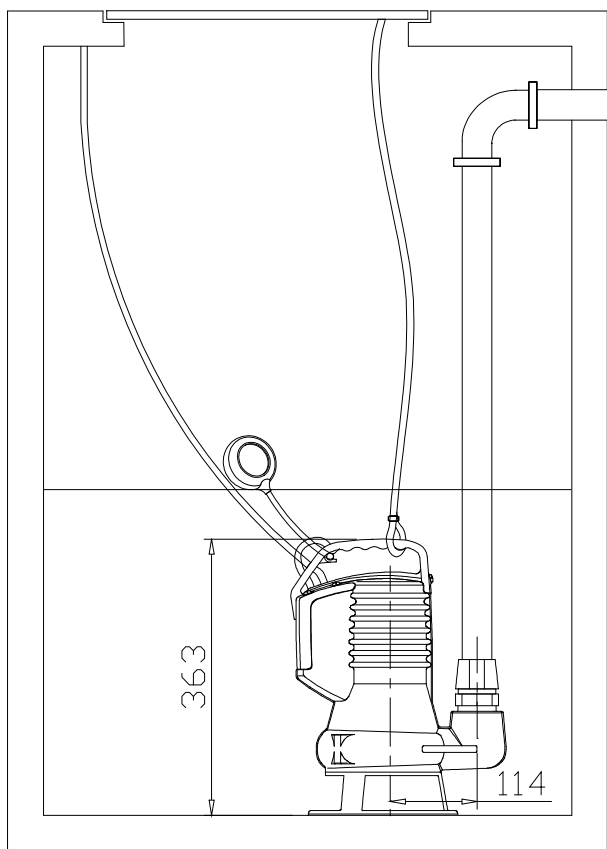
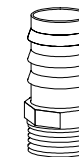
FAZA VYKON  
1 0.55kW

PRUD OTACKY  
4.1A 2900/min

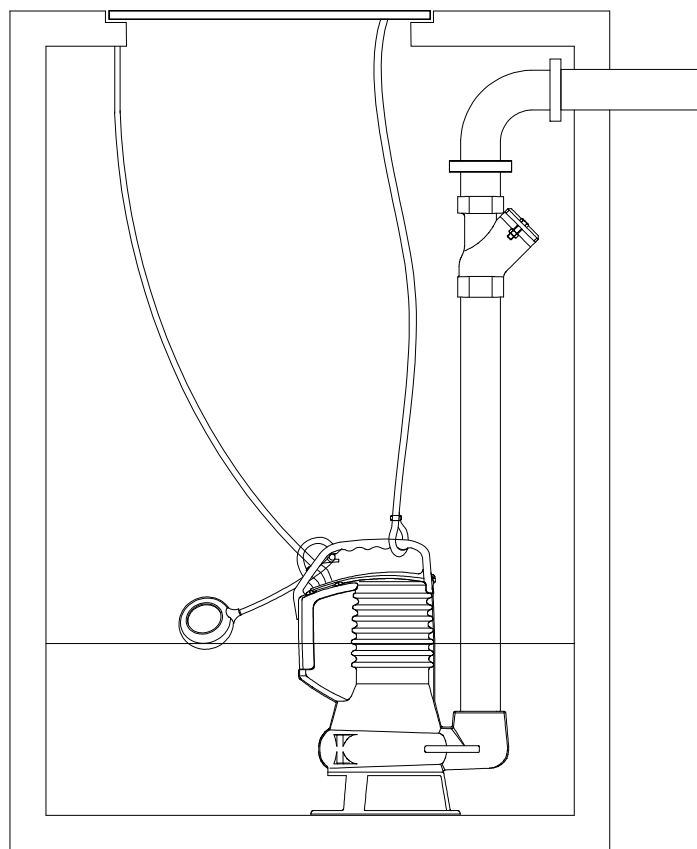
VYVOD  
1 ¼"

VOLNY OTVOR  
35mm

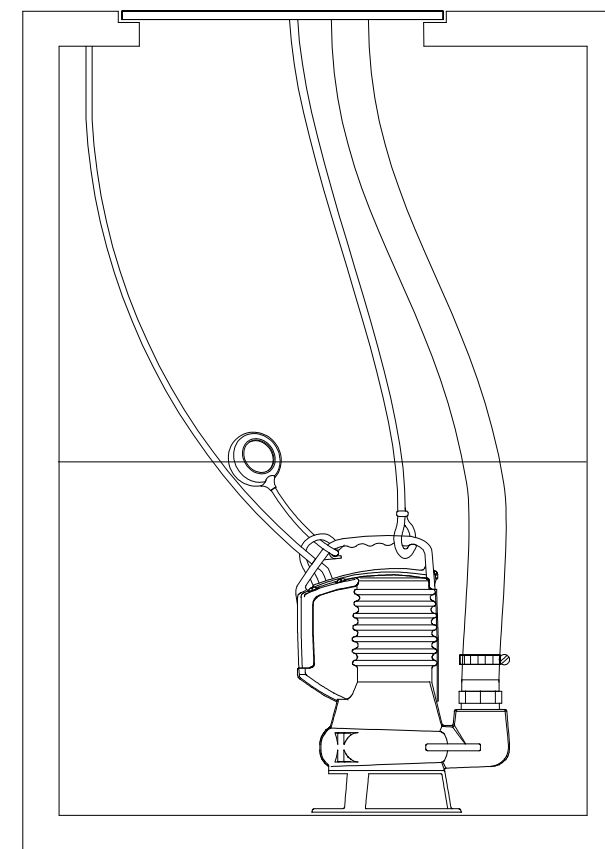
HADICOVA PRIPOJKA JE  
DODAVANA S CERPADLOM



Instalacia cerpadla s polyetylenovou trubkou



Instalacia cerpadla so zavitovou kovovou trubkou



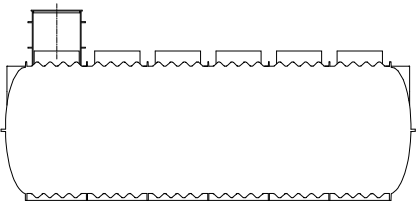
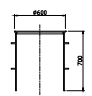
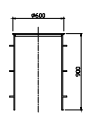
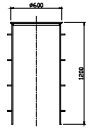


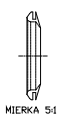


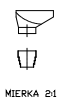
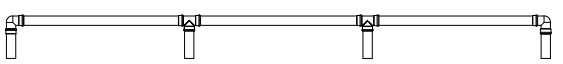
Instalacia cerpadla so pruznou hadicou

Standardny 5 m kabel se z?str?kou Schuko (\*).  
U jednof?zovej varianty standardny plav?kov? sp?na?.

(\* ) DOPLNOK:  
10 metrov?y kabel pre ?erpadla pou?vane vo vn?n?j?m priestoroch, d?zka podle EN 60335-2-41

EKOPROGRES Zamarovská 260 911 05 Trenčín Tel.fax.: 032 7441889		Výkres je naším duševným a priemyslovým vlastníctvom. Všetky práva sú vyhradené. Postúpiť ich tretím osobám nie je dovolené.		Pol.č.	
				e-mail: <a href="mailto:trencin@ekoprogres.sk">trencin@ekoprogres.sk</a>	
				Hmotnosť celková v kg	
Kreslil M. Mičo	Schválil MIČO Š.	Zmena		Datum	Podpis
Datum 01/2008	St.výkres				
Typ	Nový výkres				
Mierka	Název	Číslo výkresu		List:	
N	INSTALACIA CERPADLA ZENIT DG BLUE 75	MNV-001/5		1z7	

## SPECIFIKACIA PRVKOV ZOSTAVY DODAVANÝCH FIRMOU EKOPROGRES

NAZOV	NAZOV	ROZMER	MATERIAL	POPIS	KS V ZOSTAVE	OBJEDNAVAM
NADRZ NA DAZDOVU VODU – typ 6DIELNA OBJEM 9.6m <sup>3</sup>		V=9.6m <sup>3</sup> hm.=340kg	PLAST	JEDNOLIATA NADRZ Z POLYETYLENU. SUCASTOU NADRZE JE NASTAVEC PRIAMY d600/700	4	
NASTAVEC PRIAMY PRIEMER600/700		Ø600/700	PLAST	POLYETYLENDVY NASTAVEC S VEKOM. PRISTUPOVA SACHTA DO NADRZE.	0	
NASTAVEC PRIAMY PRIEMER600/900		Ø600/900	PLAST	POLYETYLENDVY NASTAVEC S VEKOM. PRISTUPOVA SACHTA DO NADRZE.	0	
NASTAVEC PRIAMY PRIEMER600/1200		Ø600/1200	PLAST	POLYETYLENDVY NASTAVEC S VEKOM. PRISTUPOVA SACHTA DO NADRZE.	0	
VTOKOVE TESNENIE DN40		DN40	TVRDENA GUMA	GUMENNE TESNENIE PRE TRUBKY DN40 (UTESNI AJ TRUBKY ø30)	0	
VTOKOVE TESNENIE DN110		DN110	TVRDENA GUMA	GUMENNE TESNENIE PRE TRUBKY DN110	5	
VTOKOVE TESNENIE DN160		DN160	TVRDENA GUMA	GUMENNE TESNENIE PRE TRUBKY DN160	0	
VTOKOVA SUSTAVA NADRZE		DN110	PLAST	ZOSTAVENE Z KANALIZACNYCH TRUBIEK DN110 A KANALIZACNEJ ODBOCKY DN110/DN110	1	
HAVARIJNY PREPAD Z NADRZE		DN110	PLAST	KANALIZACNA TRUBKA DN110	1	
DAZDOVY FILTER		pre dazdovy zvod ø80 a j ø100	PLAST	FILTER SA NAMONTUJE DO DAZDOVEHO ZVODY (OKAPU) ZACHYTAVA HRUBE NECISTOTY	1	
SPOJOVACIA TRUBKA		DN110	PLAST	ZOSTAVENE Z KANALIZACNYCH TRUBIEK DN110 A KANALIZACNYCH KOLIEN DN110/90? A KANALIZACNEJ ODBOCKY DN110/DN110 SLUZI NA PREPOJENIE NADRZI	1	