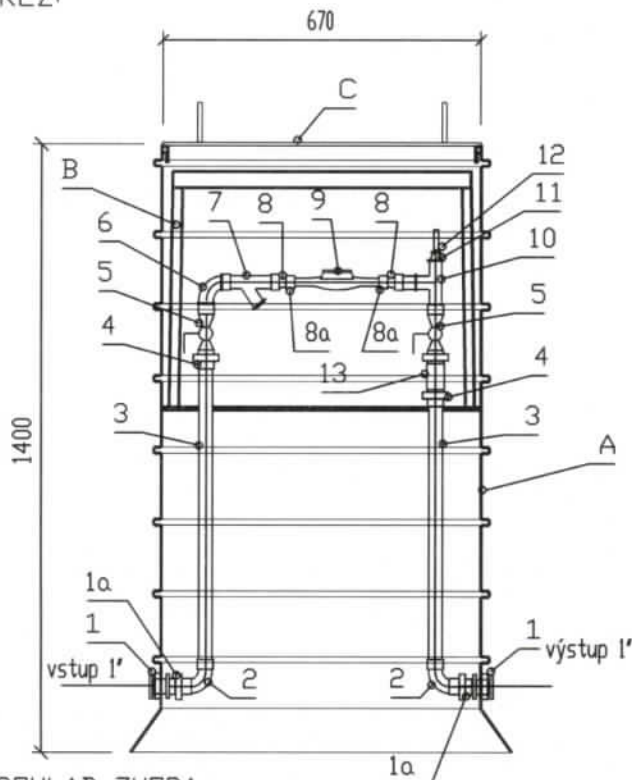
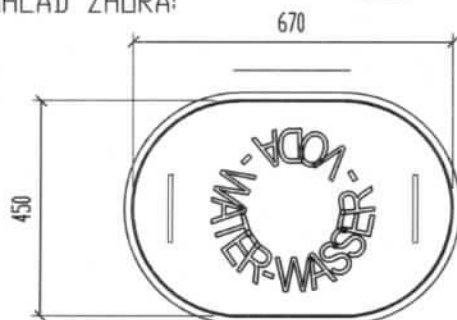


UNIVERZÁLNA VODOMERNÁ ŠACHTA EKOPROG AQUA 3,5 Q
EKOPROG AQUA 3,5 Q/1400

REZ:



POHLAD ZHORA:



LEGENDA:

- 1 - ISIFLO d32/DN25
- 1a - PRECHODKA dG 32
- 2 - POLYPROPYLENOVÉ KOLENO 90° - d 32 (DN25)
- 3 - POLYPROPYLENOVÁ RÔRKA - d 32 (DN25)
- 4 - PRECHODKA SO ZÁVITOM - 32 / 1"
- 5 - GULOVÝ VENTYL 1"
- 6 - POZINKOVANÉ KOLENO ZÁVITOVÉ 90° - 1"
- 7 - MĽADZNY FILER ZÁVITOVÝ mechanický - 1"
- 8 - POZINKOVANÁ REDUKCIA 1" / 3/4"
- 8a - NÁTRUBOK PRESUVNÝ 3/4"
- 9 - VODOMER 3/4" (NIE JE SOČASŤOU DODÁVKY)
- dodáva vodárenská spoločnosť
- 10 - POZINKOVANÝ T-kus, ZÁVITOVÝ - 1"
- 11 - POZINKOVANÁ REDUKCIA 1" / 1/2"
- 12 - ODVZDUŠŇOVACÍ VENTYL - 1/2" - automatický
- 13 - SPATNÁ KLAPKA ZÁVITOVÁ-ZVISLÁ - 1"
- A - TELESO ŠACHTY - POLYETYLÉN
š x d x h = 450mm x 670mm x 1400mm
- B - TERMOIZOLAČNÝ POKLOP - POLYSTYRÉN
- C - POLYETYLÉNOVÝ POKLOP S ÚCHYTKAMI