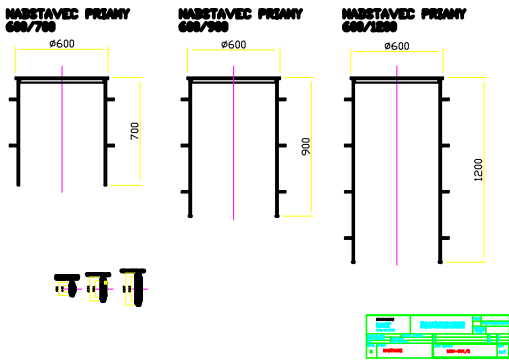


NADSTAVEC PRIAMY - STANDARTNE NP 600/700, NA OBJEDNÁVKU NP 600/900, NP600/1200

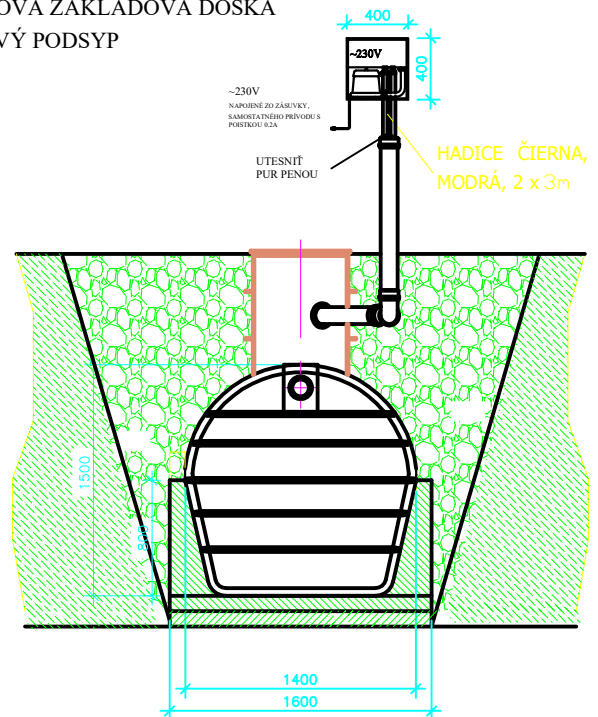
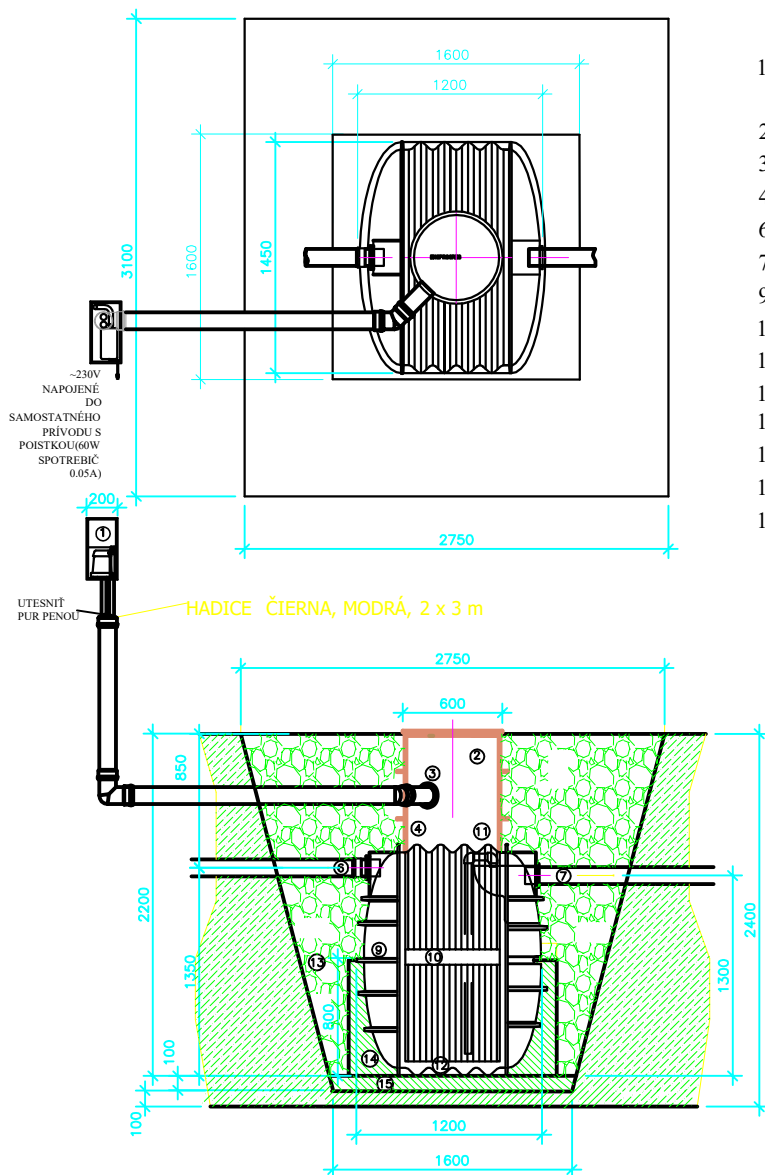


*Ekoprogres v.d. Trenčín*  
*Zamarovska 260*  
*911 05 Trenčín*  
*Tel.fax.: 032 7441889*

## ČISTIAREŇ ODPADOVÝCH VOD EČ 6 SBR-2

### LEGENDA:

- 1 - ROZVODNA SKRIŇA - RIADIACA JEDNOTKA (AUTOMATIKA RIADENIA S DÚCHADLOM)
- 2 - NASTAVEC NP 600/700
- 3 - TESNIENIE DN 110 PRE PRESTUP CHRÁNIČKY
- 4 - ODBEROVÉ MIESTO PRE VZORKY
- 6 - PRÍTOKOVÉ POTRUBIE, PVC DN 110
- 7 - ODTOKOVÉ POTRUBIE, PVC DN 110
- 9 - PRIMÁRNA ZÓNA
- 10 - AKTIVAČNÁ ZÓNA
- 11 - MAMUTKA NA ČERPANIE VYČISTENEJ VODY
- 12 - PREVZDUŠŇOVACÍ ELEMENT
- 13 - OBSYP ZEMINOU
- 14 - SUCHÝ BETÓN
- 15 - BETÓNOVÁ ZÁKLADOVÁ DOSKA
- 16 - ŠTRKOVÝ PODSYP



AK JE NESÚDRŽNÁ ZEMINA - OBETONOVAŤ PO RASTLÝ TERÉN  
 AK JE HLADINA SPODNEJ VODY NAD ZÁKLADOVÚ DOKOU - JE NUTNÉ TRVALÉ ODČERPÁVANIE VODY

<b>Ekoprogres</b>		Výkres je podľa špecifikácie a priložených		Práca
Návrhová		Materiály. Výkres podľa akceptácie		Príloha
Návrhová		Príloha podľa akceptácie		Príloha
Číslo a. k. výk.	Číslo výk. 001 & 002	Číslo výk. 001 & 002	Číslo výk. 001 & 002	Číslo výk. 001 & 002
Číslo výk. 001 & 002	Číslo výk. 001 & 002	Číslo výk. 001 & 002	Číslo výk. 001 & 002	Číslo výk. 001 & 002
Miesto: Bratislava	Dátum výkresu:	Číslo výkresu:	Číslo výkresu:	Číslo výkresu:
N	Návrhová osadenia	EČ 6 SBR-2		MCOV-001